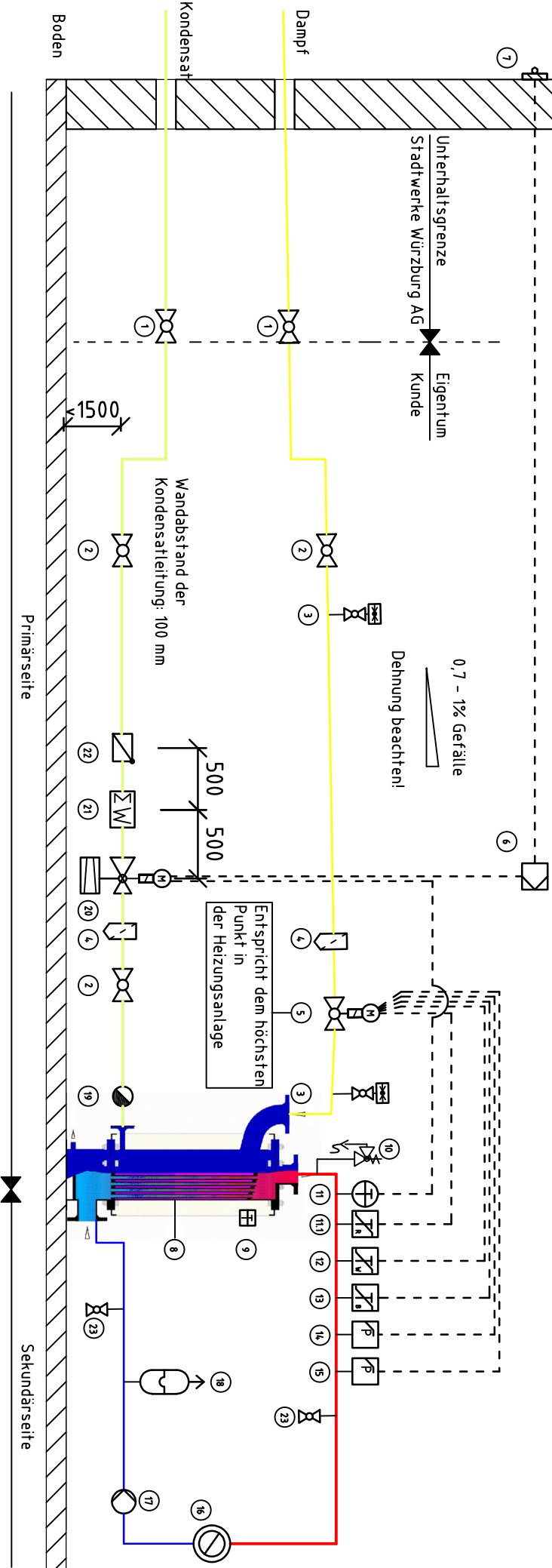


Anlage 3 Schema Übergabestation im Dampfnetz P > 350 kW (ohne Entspannungstopf) Ab 01.12.2020: Dampfseitige Absicherung



Bei Verzicht des Entspannungstopfes sind je Wärmetauscher ein Sicherheitstemperaturbegrenzer (STB), ein Sicherheitstemperaturwächter (STW) und zwei max. Druckbegrenzer erforderlich.



Legende:

- 1 Absperrarmatur – Eigentum STW AG
- 2 Absperrarmatur
- 3 Druckmessung
- 4 Schmutzfänger
- 5 Stellventil mit Sicherheitsfunktion (elekt. oder mech. Auslegungsdruk 9 bar)
- 6 Kondensat anstaueregelung (witterungsgeführt)
- 7 Außentemperaturfühler
- 8 Röhrenwärmetauscher Dampf
- 9 Thermometer
- 10 Sicherheitsventil
- 11 Thermostat wirkt auf Punkt 21
- 11.1 Temperaturregler (TR) wirkt auf Pkt. 5
- 12 Sicherheitstemperaturwächter (STW)
- 13 Sicherheitstemperaturbegrenzer (STB)
- 14 Maximal-Druckbegrenzer
- 15 Maximal-Druckbegrenzer
- 16 Wärmeverbraucher
- 17 Umwälzpumpe
- 18 Ausdehnungsgefäß
- 19 Schwimmer – Kondensatableiter
- 20 elektrischer Stellantrieb mit Volumenstromregler oder Magnetventil mit Nadelventil x
- 21 Kondensatzähler mit Zählerplatte – Eigentum STW AG
- 22 Rückschlagklappe
- 23 optional: Stutzen mit Absperrarmatur für Notbetrieb x