

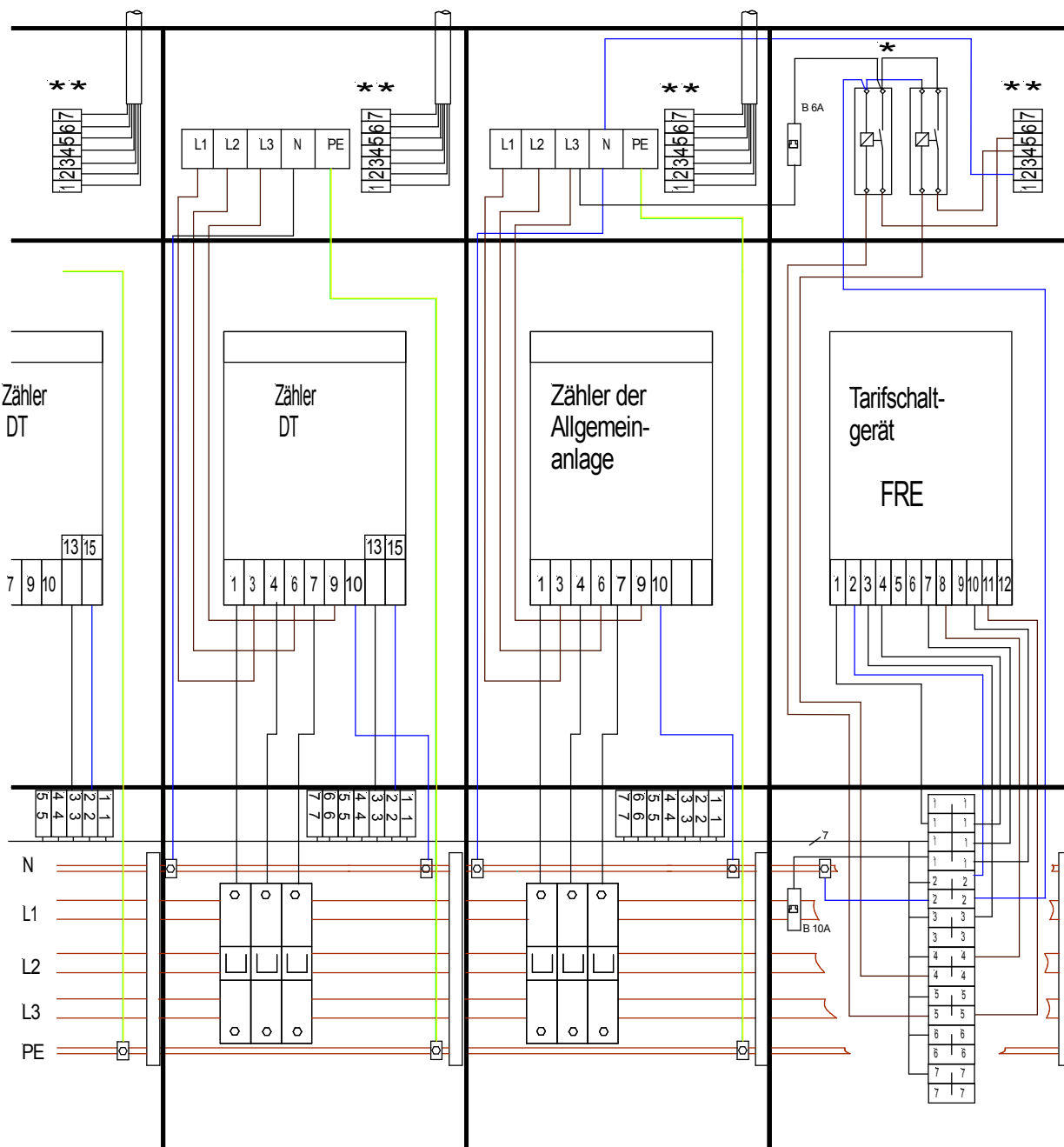
# Anhang der MFN GmbH zu den TAB

Ausgabe 04 / 2012

Blatt 2

Schaltbilder, Zeichnungen, Pläne

## Aufbau eines Zählerschranks mit Tarifschaltgerät.



- \* Steuerrelais ( plombierbar )
- \*\* Steuerleitungsklemme 7polig ( plombierbar )

Wir verweisen auf den TAB-Anhang der MFN GmbH! Ziffer 7.2 (4)