

Anschluss und Betrieb von Speichern am Niederspannungsnetz

Praxisnahe Definition verschiedener Anschlussvarianten

Version 7
Januar 2024

Inhalt

1 Anwendungsbereich	9
2 Normative Verweisungen	10
3 Begriffe	11
4 Technische Anforderungen	14
4.1 Allgemeines	14
4.2 Verhalten der Speicher am Niederspannungsnetz	15
4.3 Anforderungen an den Energieflussrichtungssensor (EnFluRi-Sensor)	16
a) Speicher ohne Leistungsbezug aus dem öffentlichen Netz	18
b) Speicher ohne Lieferung in das öffentliche Netz	18
c) Speicher ohne Leistungsbezug aus dem öffentlichen Netz die konstruktionsbedingt (oder bestimmungsgemäß) nicht von Netzseite laden	19
4.4 Nulleinspeiser	21
4.5 Technische Anforderungen an ein Energiemanagementsystem	22
4.6 Technische Anforderungen an rückspeisefähige Systeme im Anwendungsbereich Elektromobilität	22
4.7 Mehrfachnutzung von Speichern bei Rückspeisung ins Netz und Eigenverbrauchsoptimierung	23
5 Anschluss- und Betriebskonzepte	24
5.1 Allgemeines	24
5.2 Anwendung des Erzeugungszählers	26
5.3 Einsatz eines intelligenten Messsystems	27
5.4 Energiemanagement	27
5.5 Speicher mit Erzeugungsanlage bei Überschusseinspeisung (ABK Ü1, Ü2)	29
5.6 Speicher mit Erzeugungsanlage bei Nulleinspeisung (ABK N1)	31
5.7 Mieterstrommodell (ABK M1, M2, M3, M4, M5)	31
5.7.1 Physisches Summenzählermodell (alle Mieter nehmen am Mieterstrommodell teil) (ABK M1, M2)	32
5.7.2 Physisches Summenzählermodell mit drittbelieferten Kunden (ABK M3)	34
5.7.3 Virtuelles Summenzählermodell (ABK M4)	34
5.7.4 Doppeltes Sammelschienenmodell (ABK M5)	36
5.8 Speicher mit mehreren Erzeugungsanlagen (ABK AE1, AE2, AE3)	37
5.8.1 Einbindung unterschiedlicher Energieträger (ABK E1)	37
5.8.2 Erweiterung bestehender Anlagen (ABK AE2, AE3)	38
5.9 Speicher mit Erzeugungsanlage und Steuerbarkeit (ABK S1, S2)	40
5.10 Ladeeinrichtung für Elektrofahrzeuge für bidirektionalen Betrieb (ABK B1)	42
5.11 Speicher mit Erzeugungsanlage in Kombination mit Volleinspeisung (ABK V1)	43
5.12 Speicher in Verbindung mit dynamischen Stromtarifen (ABK D1)	44
5.13 Weitere Anschluss- und Betriebskonzepte (ABK W1, W2, W3)	45
5.13.1 Speicher mit mehreren Erzeugungsanlagen bei höheren Leistungsgrenzen (ABK W1)	45
5.13.2 Speicher mit Mehrfachanwendung – Regelleistungserbringung (ABK W2)	46

5.13.3 Speicher mit Mehrfachanwendung - Gewillkürte Vorrangregelung (ABK W3)	47
6 Literaturhinweise	49
A. Anhang	50
A.I. Erläuterungen zum Datenblatt „Speicher“	50
A.II. Rechtssichere Abwicklung des Messkonzeptes gemäß § 21 EnFG	52

Bildverzeichnis

Abbildung 1: Wirkleistungs-Grenzkurve für die Funktion des EnFluRi-Sensors	17
Abbildung 2: Beispiel einer Erzeugungsanlage mit Speicher ohne Leistungsbezug (konstruktionsbedingt) aus dem Netz	19
Abbildung 3: Beispiel einer Erzeugungsanlage mit Speicher ohne Leistungsbezug (bestimmungsgemäß) aus dem Netz	20
Abbildung 4: Wirkleistungs-Grenzkurve für die Rückspeisung ins Netz	22
Abbildung 5: Blockschaltbild für die integrierte Darstellung der Möglichkeit einer AC- und DC-Kopplung.....	25
Abbildung 6: DC-Kopplung (links) und AC-Kopplung (rechts) bei Speichern mit PV- Anlagen	26
Abbildung 7: Visualisierung Leistungsflüsse	27
Abbildung 8: Flexibilitätsmanagement	28
Abbildung 9: ABK Ü1 – Überschusseinspeisung (EEG) mit Speicher ohne Lieferung ins Netz.....	29
Abbildung 10: ABK Ü2 – Überschusseinspeisung (KWK-Anlage) mit Speicher ohne Lieferung ins Netz	30
Abbildung 11: ABK N1 – Erzeugungsanlage mit Speicher bei Nulleinspeisung	31
Abbildung 12: ABK M1 – Anschlussnutzer, die ausschließlich am Mieterstrommodell teilnehmen mit einer Erzeugungsanlage und Speicher	32
Abbildung 13: ABK M2 – Anschlussnutzer, die ausschließlich am Mieterstrommodell teilnehmen mit zwei verschiedenen Erzeugungsanlagen und Speicher	33
Abbildung 14: ABK M3 – Anschlussnutzer, die am Mieterstrommodell und am öffentlichen Markt als Summenzählermodell teilnehmen mit einer Erzeugungsanlage und Speicher	34
Abbildung 15: ABK M4 – Anschlussnutzer, die am Mieterstrommodell und am öffentlichen Markt mit virtuellem Summenzähler teilnehmen mit einer Erzeugungsanlage und Speicher ohne Lieferung ins Netz	35
Abbildung 16: ABK M5 – Mieterstrommodell als doppeltes Sammelschienenmodell mit zwei verschiedenen Erzeugungsanlagen und Speicher	36
Abbildung 17: ABK AE1 – Anschlussbeispiel mit mehreren Erzeugungsanlagen und Speicher	37
Abbildung 18: ABK AE2 – PV-Bestandsanlage als Überschusseinspeisung und Neuanlage als Überschusseinspeisung mit Speicher	38
Abbildung 19: ABK AE3 – PV-Bestandsanlage als Überschusseinspeisung und Neuanlage mit Speicher als Nulleinspeisung	39
Abbildung 20: ABK S1 – Erzeugungsanlage mit Überschusseinspeisung und Speicher mit direkt steuerbarer Verbrauchseinrichtung	40
Abbildung 21: ABK S2 – Erzeugungsanlage mit Überschusseinspeisung und Speicher mit steuerbarer Verbrauchseinrichtung, die über ein EMS angesteuert wird.....	41
Abbildung 22: ABK B1 – Ladeeinrichtung für Elektrofahrzeuge für bidirektionalen Betrieb	42
Abbildung 23: ABK V1 – Erzeugungsanlage als Überschusseinspeisung mit Speicher und weiterer Erzeugungsanlage mit Volleinspeisung.....	43
Abbildung 24: ABK D1 – Speicher mit Erzeugungsanlage in Kombination mit dynamischen Stromtarifen.....	44

Abbildung 25: ABK W1 – Komplexes Anschlussbeispiel mit mehreren Erzeugungsanlagen und Speicher bei höheren Leistungsgrenzen.....	45
Abbildung 26: ABK W2 – Beispiel einer Mehrfachanwendung (Regelenergie).....	46
Abbildung 27: ABK W3 – Speicher mit Mehrfachanwendung durch gewillkürte Vorrangregelung.....	47

Abkürzungsverzeichnis

ABK.....	Anschluss- und Betriebskonzept
AC.....	alternating current bzw. Wechselstrom
DC.....	direct current bzw. Gleichstrom
EEG.....	Erneuerbare-Energien-Gesetz
EnFluRi-Sensor.....	Energieflussrichtungssensor
EZA.....	Erzeugungsanlage
EZE.....	Erzeugungseinheit
IBN.....	Inbetriebnahme
iMSys.....	intelligentes Messsystem
KWKG.....	Kraft-Wärme-Kopplungsgesetz
LIS.....	Ladeinfrastruktur
MsbG.....	Messstellenbetriebsgesetz
NAP.....	Netzanschlusspunkt
PVA.....	Photovoltaik-Anlage
RLM.....	registrierende Lastgangmessung
TAB.....	Technische Anschlussbedingungen
TAF.....	Tarifanwendungsfall

Vorwort

Angesichts der Herausforderungen, die mit der Energiewende verbunden sind, kann davon ausgegangen werden, dass in näherer Zukunft eine große Anzahl von Energiespeichern als Komponenten in das bestehende System integriert wird. Vor diesem Hintergrund müssen die aktuellen Rahmenbedingungen und Anforderungen überprüft sowie ggf. angepasst und erweitert werden. Der Schwerpunkt für den Einsatz von Energiespeichern liegt derzeit im Niederspannungs- und Mittelspannungsbereich. Für Anforderungen an den Netzanschluss und den Betrieb von Speichern sind die technischen Regelwerke VDE-AR-N 4100, VDE-AR-N 4105, VDE-AR-N 4110, die europäischen Network Codes sowie die Technischen Anschlussbedingungen zu berücksichtigen.

Der vorliegende Hinweis dient der technischen Umsetzung des Anschlusses und Betriebs von Speichern am Niederspannungsnetz. Der Hinweis soll insbesondere der Weiterentwicklung von Anforderungen an Speicher dienen und dabei auch weiterführende Anforderungen definieren.

Er richtet sich vorrangig an Netzbetreiber, Anlagenerrichter, Anlagenbetreiber und Hersteller von Erzeugungsanlagen, Energiemanagementsystemen und Speichern.

Der vorliegende Hinweis ersetzt den technischen Hinweis „Anschluss und Betrieb von Speichern am Niederspannungsnetz“ (VDE FNN) von Mai 2022.

Dieser technische Hinweis wurde vom FNN-Expertennetzwerk „Speicher“ erarbeitet.

Einleitung

Grundsätzlich sind für den Anschluss und den Betrieb von Speichern die bekannten technischen Regeln (z. B. VDE-AR-N 4100, VDE-AR-N 4105, TAB) einzuhalten.

Die Komplexität der Thematik und die Zunahme des Einsatzes von Speichern erfordern erläuternde Hinweise und praxisnahe Beispiele. Insbesondere die netztechnischen und netzbetrieblichen Anforderungen an Speicher sind dabei so zu formulieren, dass der sichere und zuverlässige Netzbetrieb erhalten wird und keine zusätzlichen Gefährdungen für Personen und Sachgegenstände entstehen. Ziel ist die schnellere und qualifizierte Integration von Speichern in das Energieversorgungssystem auf Grundlage bisheriger Systematiken.

Die Motivation zur Integration von Speichern beruht auf den breiten Einsatzmöglichkeiten. Unter bestimmten Voraussetzungen hat die Integration von Speichern positive Auswirkungen auf das öffentliche Netz. Die anzustrebenden Auswirkungen sind unter anderem:

- Reduzierung zusätzlicher Netzbelastung durch Energie-/Lastmanagement in der Kundenanlage (z. B. durch Optimierung des Leistungsbezugs)
- Verbesserte Integration von Erzeugungsleistung in das öffentliche Netz (Verringerung von Abregelungsmaßnahmen)
- Lastausgleich an Netzanschlusspunkt oder Netzverknüpfungspunkt und auch im Niederspannungsnetz
- Netzstützung, z. B. Spannungshaltung durch geeignete Blindstromeinspeisung
- daraus resultierend ggf. Reduzierung von Netzausbau
- Erbringung eines Beitrages zur Netzqualität (z. B. Symmetrierung)
- Erbringung von Systemdienstleistungen (z. B. zur Frequenzhaltung und zur Aufrechterhaltung bzw. Verbesserung der Netzdynamik)

Stromspeicher können einen Komfortverlust auch bei netzdienlich gesteuerten Verbrauchseinrichtungen vermeiden. In Verbindung mit intelligenten Messsystemen und geeigneter Informations- und Kommunikationstechnik sowie dynamischen Tarifen können Stromspeicher zur Flexibilisierung des Energiesystems beitragen.

Die beschriebenen Speicher können elektrische, thermische, chemische, elektro-chemische bzw. mechanische Speicher sein. In diesem Dokument wird sich auf Speicher bezogen, die ausschließlich wieder elektrische Energie abgeben. Anwendungen zur Elektromobilität sind ebenfalls eingeschlossen.

1 Anwendungsbereich

Der vorliegende technische Hinweis dient der technischen Umsetzung des Anschlusses und Betriebs von Speichern am Niederspannungsnetz. Er findet ebenfalls Anwendung bei der Umsetzung von Förderrichtlinien. Anwendungen zur Elektromobilität (z. B. bidirektionale Ladeeinrichtungen) sind ebenfalls inbegriffen.

Der Hinweis gilt für Planung, Errichtung, Betrieb und Änderung von Speichern, die an das Niederspannungsnetz angeschlossen und parallel mit dem Netz eines Netzbetreibers betrieben werden (Netzanschlusspunkt am Niederspannungsnetz). Hier sind insbesondere Änderungen an Speichern zu beachten, die wesentliche Auswirkungen auf das elektrische Verhalten am Netzanschlusspunkt haben.

Die technische Bewertung eines Speichers bezieht sich in der Regel auf die Umrichtertechnologie. Der Bezugspunkt hierzu ist immer die Zuständigkeitsgrenze (z. B. Hausanschlusskasten) zwischen Kundenanlage und dem öffentlichen Verteilnetz. Um allen Anwendungsbereichen von Speichern auch zukünftig gerecht zu werden, sind diese Systeme in ihrer Gesamtheit am Netzanschlusspunkt (Erzeugung, Verbrauch und Speicherung) zu betrachten.

2 Normative Verweisungen

Die folgenden zitierten Dokumente sind für die Anwendung dieses Dokuments erforderlich. Bei datierten Verweisungen gilt nur die in Bezug genommene Ausgabe. Bei undatierten Verweisungen gilt die letzte Ausgabe des in Bezug genommenen Dokuments (einschließlich aller Änderungen).

DIN VDE V 0124-100 (VDE V 0124-100)	<i>Netzintegration von Erzeugungsanlagen - Niederspannung – Prüfanforderungen an Erzeugungseinheiten, vorgesehen zum Anschluss und Parallelbetrieb am Niederspannungsnetz</i>
VDE-AR-N 4100	<i>Technische Regeln für den Anschluss von Kundenanlagen an das Niederspannungsnetz und deren Betrieb (TAR Niederspannung)</i>
VDE-AR-N 4105	<i>Erzeugungsanlagen am Niederspannungsnetz - Technische Mindestanforderungen für Anschluss und Parallelbetrieb von Erzeugungsanlagen am Niederspannungsnetz</i>
VDE-AR-N 4110	<i>Technische Regeln für den Anschluss von Kundenanlagen an das Mittelspannungsnetz und deren Betrieb (TAR Mittelspannung)</i>
VDE-AR-N 4400	<i>Messwesen Strom (Metering Code)</i>
VDE-AR-E 2510-2	<i>Stationäre elektrische Energiespeichersysteme vorgesehen zum Anschluss an das Niederspannungsnetz</i>
DIN EN 50470-1 (VDE 0418-0-1)	<i>Wechselstrom-Elektrizitätszähler - Teil 1: Allgemeine Anforderungen, Prüfungen und Prüfbedingungen - Messeinrichtungen (Genauigkeitsklassen A, B und C)</i>

Unabhängig von diesen Forderungen gelten gesetzliche Vorgaben, z. B. aus der Niederspannungsanschlussverordnung (NAV) [6]. Die Einhaltung von produktspezifischen Vorschriften und Normen sowie Sicherheitsanforderungen ist selbstverständlich.

3 Begriffe

Anlagenbetreiber:

Person mit der Gesamtverantwortung für den sicheren Betrieb der Kundenanlage, die Regeln und Randbedingungen der Organisation vorgibt

Anlagenerrichter:

Person oder Unternehmen, die/das eine elektrische Anlage errichten, erweitern, ändern oder instand hält

Anmerkung 1 zum Begriff: In der Niederspannung üblicherweise der Elektrofachbetrieb.

Betriebsmodus des Speichers:

Beschreibt die betriebliche Funktion des Speichers

- Modus: Energiebezug
 - Der Speicher wird aus dem öffentlichen oder kundeneigenen Netz geladen.
- Modus: Energielieferung
 - Der Speicher wird in das öffentliche oder kundeneigene Netz entladen.
- Modus: Inselbetrieb (max. zulässige Dauer eines Netzparallelbetriebes ≤ 100 ms)
 - Der Speicher ist vom öffentlichen Netz getrennt.
 - Der Speicher wird aus dem kundeneigenen Netz geladen oder in das kundeneigene Netz entladen.

Elektrofachbetrieb:

ein in ein Installateurverzeichnis -Strom- eines Netzbetreibers eingetragenes Unternehmen, das eine Kundenanlage oder Teile davon errichtet, erweitert oder ändert sowie die Verantwortung für deren ordnungsgemäße Ausführung übernimmt

Endstromkreis:

Stromkreis, der dafür vorgesehen ist, elektrische Verbrauchsmittel oder Steckdosen unmittelbar mit elektrischer Energie zu versorgen

Energieflussrichtungssensor (EnFluRi-Sensor):

technische Einrichtung zur Ermittlung der Energieflussrichtung mit kommunikativer Kopplung zum Speicher (z. B. Stromrichtungsrelais)

Anmerkung 1 zum Begriff: Der EnFluRi-Sensor kann auch im Speichersystem integriert sein.

Anmerkung 2 zum Begriff: Die Kommunikationseinheit des EnFluRi-Sensors kann in eine zentrale Steuereinheit im Gebäude eingebunden werden, wobei eine eindeutige Zuordnung des EnFluRi-Sensors zum Speicher sichergestellt sein muss.

Erzeugungsanlage (EZA):

an einem Netzanschluss/Hausanschluss angeschlossene Anlage, in der sich eine oder mehrere Erzeugungseinheiten eines Energieträgers (z. B. alle PV-Module mit zugehörigen PV-Wechselrichtern) zur Erzeugung elektrischer Energie und alle zum Betrieb erforderlichen elektrischen Einrichtungen befinden

Erzeugungseinheit (EZE):

einzelne Einheit zur Erzeugung elektrischer Energie

Kopplung (fest):

Gleichstrom-(DC-)seitige elektrische Verbindung von Erzeugungseinheit/-anlage und Stromspeicher mit gemeinsamem Wechselrichter (AC-Seite zur Kundenanlage bzw. zum Netz)

Anmerkung 1 zum Begriff: Bei fester Kopplung von Erzeugungseinheit/-anlage und Speicher kann der nächste vorgeschaltete (AC-)Zähler nicht unterscheiden, ob gerade elektrische Energie aus der Erzeugungseinheit/-anlage oder dem Speicher in das kundeneigene oder öffentliche Netz eingespeist wird.

Kundenanlage:

Gesamtheit aller elektrischen Betriebsmittel hinter der Übergabestelle mit Ausnahme der Messeinrichtung zur Versorgung der Anschlussnehmer und der Anschlussnutzer

Anmerkung 1 zum Begriff: Die Kundenanlage ist identisch mit der elektrischen Anlage nach NAV.

Ladeeinrichtung für Elektrofahrzeuge:

Einrichtung, mit der ein Energieaustausch eines Elektrofahrzeuges über die Elektroinstallation mit dem Niederspannungsnetz erfolgen kann

Anmerkung 1 zum Begriff: Die Ladeeinrichtung besteht entweder aus stationären Komponenten wie einer AC- oder einer DC-Ladestation oder einem nach DIN VDE 0100-722 (VDE 0100-722) errichteten Stromkreis, der für den Anschluss von ladeleitungsintegrierten Steuer- und Schutzeinrichtungen für die Ladebetriebsart 2 von Elektrofahrzeugen nach DIN IEC 62752 (VDE 0666-10) installiert worden ist.

Anmerkung 2 zum Begriff: Eine AC-Ladeeinrichtung versorgt das Elektrofahrzeug mit Wechsel-/Drehstrom (Umrichter im Fahrzeug), eine DC-Ladeeinrichtung versorgt das Elektrofahrzeug mit Gleichstrom (Umrichter in der Ladeeinrichtung).

Leistung:

Wechselstromleistungen können in Wirkleistung, Blindleistung und Scheinleistung unterschieden werden. Die Wirkleistung ist für die Umwandlung in andere Leistungen (z. B. mechanische, thermische oder chemische) verfügbar. Abzugsgrenzen ist sie von der Blindleistung, die für diese Umwandlung nicht verwendbar ist.

Anmerkung 1 zum Begriff: Sofern nicht explizit beschrieben, wird darunter Wirkleistung verstanden.

Netzanschlusspunkt:

Netzpunkt, an dem die Kundenanlage über den Netzanschluss an das Netz der allgemeinen Versorgung angeschlossen ist

Anmerkung 1 zum Begriff: Der Netzanschlusspunkt hat vor allem Bedeutung im Zusammenhang mit der Netzplanung. Eine Unterscheidung zwischen Netzanschlusspunkt und Verknüpfungspunkt ist nicht in allen Fällen erforderlich.

Netzbetreiber:

Betreiber eines Netzes der allgemeinen Versorgung für elektrische Energie

Speicher:

Einheit oder Anlage, die elektrische Energie aus einer Kundenanlage, einer Anschlussnutzeranlage oder aus dem öffentlichen Netz beziehen, speichern und wieder einspeisen kann

Anmerkung 1 zum Begriff: Dies gilt unabhängig von der Art der technischen Umsetzung.

Anmerkung 2 zum Begriff: Der Begriff „Speicher“ umfasst im vorliegenden Regelwerk auch alle zum bestimmungsgemäßen Betrieb systemtechnisch notwendigen Komponenten, wie z. B. ein Speichermanagementsystem. Er ist damit auch ein Synonym für den Begriff „Speichersystem“.

Anmerkung 3 zum Begriff: DC-gekoppelte Speicher fallen unter Typ-2-Einheiten.

Anmerkung 4 zum Begriff: Ein Speicher verschiebt die endgültige Nutzung elektrischer Energie auf einen späteren Zeitpunkt als den ihrer Erzeugung (sinngemäß aus § 3 EnWG [3] 15d).

Anmerkung 5 zum Begriff: Dieses Dokument bezieht sich auf Speicher, die ausschließlich wieder elektrische Energie abgeben (siehe Begriffsdefinition „Speicher“).

Speicherkapazität (nutzbar):

zwischen dem im Betrieb erreichbaren oberen Ladezustand und dem im Betrieb definierten Entladeschluss entnehmbare Ladungsenergie

Anmerkung 1 zum Begriff: Entscheidend ist die Ladungsenergie, die beim Entladen mit dem Bemessungsstrom nutzbar ist.

Erzeugungseinheit Typ 1:

Erzeugungseinheit, die zur Erzeugung elektrischer Energie ausschließlich einen Synchrongenerator beinhaltet, der direkt mit dem Netz gekoppelt ist

Erzeugungseinheit Typ 2

Erzeugungseinheit, die nicht den Bedingungen für Typ 1 entspricht

Erzeugungsanlage Typ 1

Erzeugungsanlage, die ausschließlich Erzeugungseinheiten vom Typ 1 beinhaltet

Anmerkung 1 zum Begriff: Wenn eine Erzeugungseinheit vom Typ 1 Betriebsmittel gemeinsam mit anderen Erzeugungseinheiten vom Typ 1 nutzt (z. B. einen gemeinsamen Transformator oder eine gemeinsame Zentralsteuerung) und diese Erzeugungseinheiten damit nicht unabhängig voneinander betrieben werden, bilden diese Erzeugungseinheiten eine Erzeugungsanlage vom Typ 1.

Anmerkung 2 zum Begriff: Es sind nur Maschinentransformatoren gemeint. Wird bei Typ 1-Einheiten eine gemeinsame Maschinensteuerung verwendet, gilt diese als Zentralsteuerung.

Erzeugungsanlage Typ 2:

Erzeugungsanlagen, die nicht den Bedingungen für Typ 1 entsprechen

Energiemanagementsystem (EMS):

Einrichtung, die innerhalb der Kundenanlage den Energie- und ggf. den Leistungsfluss anhand einer Betriebsstrategie steuert oder regelt und visualisiert

Anmerkung 1 zum Begriff: Es wird auch der Begriff „HEMS“ (Heimenergiemanagementsystem) genutzt, der ein Energiemanagementsystem im Bereich der Kundenanlage meint.

4 Technische Anforderungen

4.1 Allgemeines

Alle elektrischen Speicher sind beim Netzbetreiber nach VDE-AR-N 4100 Abschnitt 4.1 anzumelden. Die Anmeldung erfolgt nach dem beim Netzbetreiber verwendeten Verfahren. Zusätzlich müssen Speicher bei der Bundesnetzagentur in das Marktstammdatenregister¹ eingetragen werden.

Folgende Anforderungen sind von Speichern einzuhalten:

- Betriebsmodus „Energiebezug“ (aus dem öffentlichen Niederspannungsnetz bzw. aus einer Erzeugungsanlage): Der Speicher verhält sich aus Netzsicht wie eine Bezugsanlage.
- Betriebsmodus „Energiefieferung“ (in das öffentliche Niederspannungsnetz bzw. in das Netz der Kundenanlage): Der Speicher verhält sich aus Netzsicht wie eine Erzeugungsanlage.
- Betriebsmodus Inselbetrieb innerhalb der Kundenanlage: Der Speicher lädt aus einer vom Netz getrennten Kundenanlage bzw. speist in eine vom öffentlichen Niederspannungsnetz getrennte Kundenanlage ein. Der Parallelbetrieb mit dem öffentlichen Niederspannungsnetz ist zum Zwecke der Synchronisation für eine maximale Dauer von ≤ 100 ms zulässig.

Da Speicher mit mehreren Funktionen ausgestattet sein können, sind für den entsprechenden Betriebsmodus unterschiedliche Parameter zu erfassen.

Demzufolge sind für die Anmeldung, den Netzanschluss, die Inbetriebnahme und den Betrieb von Speichern die entsprechenden vorliegenden technischen Regelwerke für Bezugs- und Erzeugungsanlagen einzuhalten:

- Für Betriebsmodus „Energiebezug“: VDE-AR-N 4100 und TAB des Netzbetreibers
- Für Betriebsmodus „Energiefieferung“: zusätzlich VDE-AR-N 4105
- Für den Inselbetrieb: zusätzlich VDE-AR-E 2510-2

Anmerkung: Speicher die ausschließlich für den Inselbetrieb vorgesehen sind und betrieben werden, müssen nicht angemeldet werden.

Die technischen Anforderungen und Anschlussbedingungen an eine kombinierte Anwendung des Energiespeichers als variable Last, Erzeugungsanlage oder Netzersatzanlage sind, wie in diesem Hinweis beschrieben, anzuwenden. Die folgenden Eigenschaften und deren Kombination sind möglich:

- Speicher ohne Bezug aus dem öffentlichen Netz
- Speicher ohne Lieferung in das öffentliche Netz
- Speicher mit Bezug aus dem öffentlichen Netz
- Speicher mit Lieferung in das öffentliche Netz

Aus diesen Eigenschaften ergeben sich sämtliche Anwendungsszenarien. Abschnitt 5 beschreibt Anschluss- und Betriebskonzepte. Er dient daher insbesondere als Hilfestellung bei der Planung und Errichtung sowie beim Betrieb solcher Anlagen.

Bei Anlagen, für die eine gesetzliche Vergütung der eingespeisten Energie erfolgt und eine Speicherladung aus dem öffentlichen Netz zulässig ist, muss verhindert werden, dass der Speicher bei Entladung ins Netz zurückspeist. Der Speicher darf somit nicht entladen werden, wenn Wirkleistung ins Netz fließt.

¹ <https://www.marktstammdatenregister.de/MaStR>.

4.2 Verhalten der Speicher am Niederspannungsnetz

Für den Betrieb der Speicher am Niederspannungsnetz sind folgende Anforderungen zu beachten.

Anschlusskriterien

Für die technische Ausführung des Anschlusses des Speichers bzw. der Kundenanlage mit Speicher sind die Technischen Anschlussbedingungen des Netzbetreibers, die VDE-AR-N 4100 und die VDE-AR-N 4105 zu beachten.

Die durch den Netzbetreiber genehmigte maximale Anschlusswirkleistung für Leistungsbezug aus dem Netz bzw. -lieferung in das Netz (unter Berücksichtigung des $\cos \varphi$ ergibt sich daraus eine maximale Scheinleistung) darf am Netzanschlusspunkt nicht überschritten werden. Der Leistungswert für die Lieferung in das öffentliche Netz ist durch den Anlagenbetreiber technisch zu überwachen und ggf. zu begrenzen.

Elektrische Energie darf nicht vom Netz bezogen und anschließend wieder als gesetzlich vergütete Energie, z. B. nach EEG oder KWKG, eingespeist werden.

Ist eine gesetzliche Vergütung der gespeicherten Energie vorgesehen, muss diese getrennt nach Primärenergieträgern separat gemessen werden.

Symmetrie und Überwachung der Einspeiseleistung

Speicher sind grundsätzlich als symmetrische dreiphasige Drehstrom-Einheiten auszulegen, an das Netz anzuschließen und zu betreiben.

Einphasige Anschlüsse sind bis 4,6 kVA möglich. Dieser Grenzwert gilt für die Gesamtheit von Einspeiseleistung und Bezugsleistung am Netzanschlusspunkt. Details zu technischen Anforderungen sind in der VDE-AR-N 4100 formuliert. Dort wird insbesondere auf eine Symmetrieeinrichtung hingewiesen (siehe Abschnitte 5.5.1, 5.5.2 und 10.5.5). Weitere Informationen sind auch dem FNN Hinweis² „Anforderungen für den symmetrischen Anschluss und Betrieb nach VDE-AR-N 4100“ zu entnehmen.

Blindleistung

Gemäß VDE-AR-N 4100 Abschnitt 10.5.6 gilt: „Für den Betriebsmodus „Energiefreisetzung“ (Entladevorgang) gelten die Regelungen der VDE-AR-N 4105 Abschnitt 5.7.2. Für den Betriebsmodus „Energiebezug“ (Ladevorgang) gilt nach VDE-AR-N 4100 oberhalb von 5 % P_n ein $\cos \varphi = 0,95_{\text{induktiv}}$ bis 1.“

Dynamische Netzstützung

Speicher müssen sich an der dynamischen Netzstützung nach VDE-AR-N 4105 Abschnitt 5.7.3 beteiligen.

Wirkleistungsbegrenzung

Gemäß VDE-AR-N 4100 Abschnitt 10.5.7 gilt: „Die Umsetzung einer [...] geforderten Wirkleistungsbegrenzung am Netzanschlusspunkt [z. B. § 9 EEG [1]] ist durch eine entsprechende technische Einrichtung sicherzustellen. Dies ist einerseits durch eine feste Einstellung der Systemkomponenten auf einen Wirkleistungswert oder andererseits durch eine messwertbasierte Steuerung der Komponenten (Sensor) realisierbar.“ Die Vorgaben für die Steuerung sind Abschnitt 5.7.4.2 der VDE-AR-N 4105 zu entnehmen.

Es gelten folgende Anforderungen:

- Ein fehlender Sensormesswert muss zur festen Einstellung der Systemkomponenten auf den entsprechenden Wirkleistungswert führen.
- Der zulässige Mittelwert der Wirkleistung während eines Zeitraums von 10 min muss eingehalten werden.

Wirkleistungsverhalten bei Über- und Unterfrequenz

Gemäß VDE-AR-N 4100 Abschnitt 10.5.8 gilt: „Das Wirkleistungsverhalten bei Über- und Unterfrequenz muss nach den in VDE-AR-N 4105, 5.7.4.3, für Speicher beschriebenen Anforderungen erfolgen.“

² <https://www.vde.com/de/fnn/themen/tar/tar-niederspannung/tar-niederspannung-vde-ar-n-4100>.

Auslegung des NA-Schutzes

Für die Auslegung des NA-Schutzes einer Kundenanlage an einem Netzanschluss ist die Leistungssumme, die bei zeitgleicher Einspeisung durch Erzeugungsanlage und Speicher entstehen kann, maßgebend.

- Beispiel 1: zentraler NA-Schutz am zentralen Zählerplatz (> 30 kVA)
 - Einspeisung in das öffentliche Netz durch die Erzeugungsanlage (-) 20 kVA und
 - Einspeisung in das öffentliche Netz durch Entladen des Speichers (-) 20 kVA
- Beispiel 2: kein zentraler NA-Schutz notwendig (\leq 30 kVA)
 - Einspeisung in das öffentliche Netz durch die Erzeugungsanlage (-) 20 kVA und
 - Speicher (20 kVA) speist nicht ins öffentliche Netz ein

Für den NA-Schutz sind die Anforderungen nach VDE-AR-N 4105, Abschnitt 5 und 6, einzuhalten.

Nachweis der Erfüllung der technischen Anforderungen

Die Erfüllung der Anforderungen ist entsprechend Abschnitt 9 der VDE-AR-N 4105 und DIN VDE V 0124-100 (VDE V 0124-100) nachzuweisen.

Für den EnFluRi-Sensor muss eine Konformitätserklärung zum Nachweis der ordnungsgemäßen Funktion nach diesem Hinweis erbracht werden. Außerdem ist im Zuge der Inbetriebsetzung des EnFluRi-Sensors (des Speichers) ein Funktionsnachweis gemäß der Errichtungsanweisung des Herstellers durch den Elektrofachbetrieb vorzunehmen und im Inbetriebsetzungsprotokoll E.8 der VDE-AR-N 4105 zu dokumentieren.

4.3 Anforderungen an den Energieflussrichtungssensor (EnFluRi-Sensor)

Ein EnFluRi-Sensor wird eingesetzt, um durch die Erfassung der Energieflussrichtung die technisch bilanziellen Anforderungen an Speichersysteme zu erfüllen. Dazu zählt insbesondere die Sicherstellung, dass bei gesetzlich geförderten Erzeugungsanlagen (z. B. nach EEG oder KWKG) ausschließlich der geförderte Strom in das öffentliche Netz eingespeist wird.

Beim Einsatz eines Speichersystems ist dazu die zusätzliche Bezugs- bzw. die Einspeiseleistung über das öffentliche Netz im Betrieb zu berücksichtigen.

Folgende Grundsätze sind zu beachten:

- Der EnFluRi-Sensor kann als eigenständiges Betriebsmittel am zentralen Zählerplatz nach VDE-AR-N 4100 oder in einem dafür geeigneten Stromkreisverteiler untergebracht werden oder auch Bestandteil einer Erzeugungseinheit oder eines Speichers oder einer Ladeeinrichtung für Elektrofahrzeuge sein.
- Der EnFluRi-Sensor kann mit anderen Funktionen der Anlage wie z. B. Unsymmetrieschutz oder $P_{AV,E}$ -Überwachung oder NA-Schutz in einem Gerät kombiniert werden.
- Die Kommunikationseinheit des EnFluRi-Sensors kann in eine zentrale Steuereinheit im Gebäude eingebunden werden, wobei eine eindeutige Zuordnung des EnFluRi-Sensors zum Speicher sichergestellt sein muss.
- Ein Ausfall des EnFluRi-Sensors muss innerhalb von einer Minute zu einem Systemverhalten führen, das ein Verletzen der technisch bilanziellen Anforderungen verhindert. Das Speichersystem darf sich am Leben erhalten (z. B. zur Verhinderung einer Tiefentladung des Speichers und damit zur Verhinderung seiner Beschädigung).

Zur Erfüllung der technisch-bilanziellen Anforderungen werden folgende Bedingungen an die Wirkungskette vom EnFluRi-Sensor bis hin zum Speicher gestellt:

- Regel- bzw. Messgröße: Wirkleistung (richtungsselektiv)
- Funktionsweise saldierend auf die Wirkleistung
- Auf eine Abweichung auf Grund einer Sprungantwort muss das Gesamtsystem so schnell bzw. genau reagieren, dass der durch den Sprung verursachte Fehler unterhalb der Grenzzinie in Abbildung 1 bleibt

und innerhalb von 3 Sekunden unterhalb von 10 % unterhalb des Ausgangswertes liegt. Für die stationäre Genauigkeit muss der Messwert nach der Einschwingphase (10 Sekunden) nach der Aufschaltung des Sprungs als gleitender Mittelwert über 3 Sekunden unterhalb der Grenzkurve verbleiben.

- Genauigkeit (stationär): Die Erfassung der Messwerte muss mindestens der Genauigkeitsklasse³ A entsprechen (siehe auch unten).

Die Grenzkurve (Abbildung 1) folgt dabei folgendem prinzipiellen Verlauf:

$$P_{\text{EnFluRi}} = P_{\text{Sprung}} \cdot e^{-1,05 \cdot (t-0,8)}$$

- P_{EnFluRi} : wirksamer Anteil der Leistung des Speichers am EnFluRi-Sensor bezogen auf den Initialwert (hier Sprung) bei der zu verhindernden Ladung aus dem Netz bzw. Entladung ins Netz.
- P_{Sprung} : Initialwert der zu verhindernden Einspeisung aus dem Speicher bzw. Ladung des Speichers.

Anmerkung: Der Verlauf ist angelehnt an das Verhalten der $P_{\text{AV,E}}$ -Überwachung. Das Verhalten hinsichtlich Reaktionszeit und Genauigkeit ist dabei technisch bedingt.

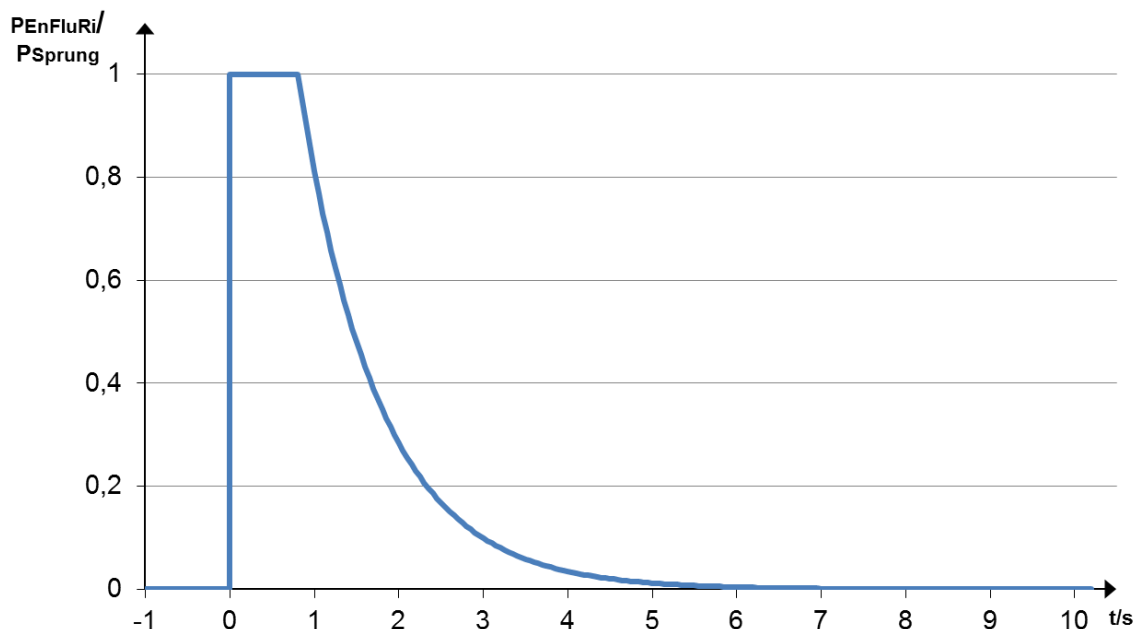


Abbildung 1: Wirkleistungs-Grenzkurve für die Funktion des EnFluRi-Sensors

Vorrang vor der Wirkungskette „EnFluRi-Sensor - Speicher“ haben die Funktionen, die netz- bzw. systemkritische Zustände vermeiden sollen, wie die dynamische Netzstützung, das Wirkleistungs-Frequenzverhalten und die korrekte Ausführung aller Schutzfunktionen (siehe VDE-AR-N 4105 Abschnitt 8.1) oder beispielsweise die Batterie-Erhaltungsladung. Außerhalb des Frequenzbereichs 49,8 Hz bis 50,2 Hz ist die Wirkungskette „EnFluRi-Sensor - Speicher“ außer Kraft gesetzt. Es gilt das Verhalten aus Abschnitt 4.2 bzgl. Wirkleistungsverhalten bei Über- und Unterfrequenz.

Die Verwendung eines Energiezählers der Genauigkeitsklasse A (z. B. intelligentes Messsystem) als Messgeber soll möglich, aber nicht zwingend sein.

Abtastzyklus: Die Messwerterfassung und -übermittlung sollte mindestens einmal pro 200 Millisekunden erfolgen. In der Zukunft sollten diese Daten vorzugsweise durch den Zähler (als Teil des intelligenten Messsystems) am Netzübergabepunkt, der dazu über ein entsprechendes Prozessinterface verfügen sollte, oder durch eigenständige Sensorik in der Kundenanlage bereitgestellt werden.

³ DIN EN 50470-1, Wechselstrom-Elektrizitätszähler - Teil 1.

Die Genauigkeitsanforderungen sind abgeleitet von den verwendeten Energiezählern. Durch den Bezug auf die Klasse sind die Mess- und Prüfanforderungen damit abgedeckt.

Der Nachweis der Funktion des EnFluRi-Sensors erfolgt mittels folgender Prozeduren:

a) Speicher ohne Leistungsbezug aus dem öffentlichen Netz

Es wird ein System aus mindestens einem EnFluRi-Sensor und dem Speicher sowie einem Erzeuger aufgebaut, wobei der EnFluRi-Sensor auf den Speicher wirkt und den Leistungsfluss beeinflusst.

1. Eine Erzeugung wird sprunghörmig in der GröÖenordnung der Bemessungsleistung des Speichers aufgeschaltet, auf die der Speicher mit Ladung mit Bemessungsleistung reagiert.
2. Die Erzeugung wird sprunghörmig wieder abgeschaltet, worauf der Speicher die Ladung einstellt, insbesondere keine Leistung aus dem Netz zur Ladung des Speichers bezieht.
3. Eine Erzeugung wird sprunghörmig in der GröÖenordnung der halben Bemessungsleistung des Speichers aufgeschaltet, auf die der Speicher mit Ladung in der GröÖenordnung der halben Bemessungsleistung des Speichers reagiert.
4. Die Erzeugung wird sprunghörmig wieder abgeschaltet, worauf der Speicher die Ladung einstellt, insbesondere keine Leistung aus dem Netz zur Ladung des Speichers bezieht.

Die Funktion ist mindestens nach 3 und 10 Sekunden zu überprüfen.

Dabei gilt:

- Bei 3 Sekunden sind 10 % und
- bei 10 Sekunden 0 %

der Anfangsleistung P_{Sprung} unter Berücksichtigung der Genauigkeitsanforderungen einzuhalten.

Der Test wird mit unterbrochener Verbindung zum EnFluRi-Sensor wiederholt. In diesem Fall darf der Speicher keine Leistung aus dem Netz zur Ladung des Speichers beziehen.

Im Anschluss an die obigen Tests wird ein Ausfall der Verbindung vom EnFluRi-Sensor zum Speicher im Betrieb geprüft:

1. Es wird eine Erzeugung sprunghörmig in der GröÖenordnung der Bemessungsleistung des Speichers aufgeschaltet, auf die der Speicher mit Ladung mit Bemessungsleistung reagiert.
2. Die Verbindung zum EnFluRi-Sensor wird unterbrochen.
3. Innerhalb einer Minute muss der Speicher den Bezug von Leistung aus dem Netz zur Ladung des Speichers einstellen.

b) Speicher ohne Lieferung in das öffentliche Netz

Es wird ein System aus mindestens einem EnFluRi-Sensor und einem Speicher sowie einer Last aufgebaut, wobei der EnFluRi-Sensor auf den Speicher wirkt und den Leistungsfluss beeinflusst.

1. Eine Last wird sprunghörmig in der GröÖenordnung der Bemessungsleistung des Speichers aufgeschaltet, auf die der Speicher mit Entladung mit Bemessungsleistung reagiert.
2. Die Last wird sprunghörmig wieder abgeschaltet, worauf der Speicher die Entladung einstellt, insbesondere keine Leistung aus dem Speicher in das Netz liefert.
3. Eine Last wird sprunghörmig in der GröÖenordnung der halben Bemessungsleistung des Speichers aufgeschaltet, auf die der Speicher mit Entladung in der GröÖenordnung der halben Bemessungsleistung des Speichers reagiert.
4. Die Last wird sprunghörmig wieder abgeschaltet, worauf der Speicher die Entladung einstellt und insbesondere keine Leistung in das Netz aus dem Speicher geliefert wird.

Die Funktion ist mindestens nach 3 und 10 Sekunden zu überprüfen.

Dabei gilt:

- Bei 3 Sekunden sind 10 % und
- bei 10 Sekunden 0 %

der Anfangsleistung P_{Sprung} unter Berücksichtigung der Genauigkeitsanforderungen einzuhalten.

Der Test wird mit unterbrochener Verbindung zum EnFluRi-Sensor wiederholt. In diesem Fall darf der Speicher keine Leistung in das Netz liefern.

1. Der Test wird wiederholt, wobei eine Last sprunghaft in der Größenordnung der Bemessungsleistung des Speichers aufgeschaltet wird, auf die der Speicher mit Entladung mit Bemessungsleistung reagiert.
2. Die Verbindung zum EnFluRi-Sensor wird unterbrochen.
3. Innerhalb einer Minute muss der Speicher die Entladung eingestellt haben.

c) Speicher ohne Leistungsbezug aus dem öffentlichen Netz die konstruktionsbedingt (oder bestimmungsgemäß) nicht von Netzseite laden

Die folgenden Abbildungen dienen zunächst zur Erläuterung, was unter „konstruktionsbedingt“ bzw. „bestimmungsgemäß“ zu verstehen ist.

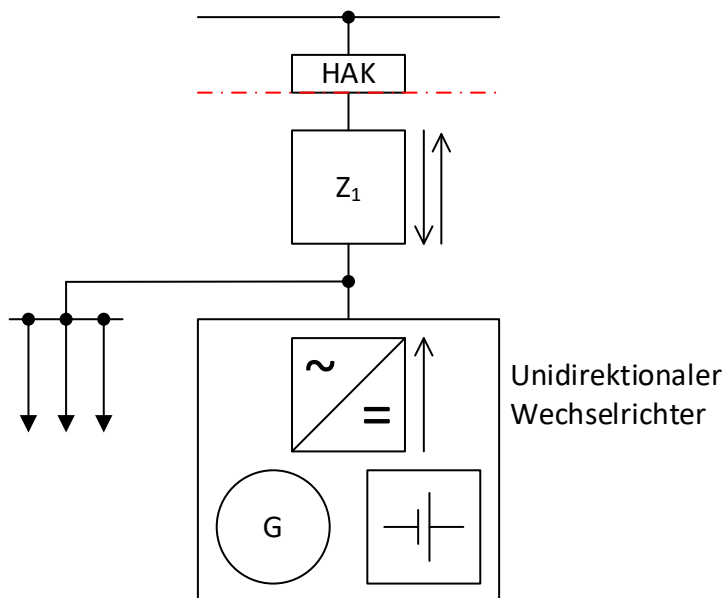


Abbildung 2: Beispiel einer Erzeugungsanlage mit Speicher ohne Leistungsbezug (konstruktionsbedingt) aus dem Netz (Symbole sind in Abschnitt 5.1 erläutert)

In Abbildung 2 ist ein Beispiel gezeigt, bei dem aus Erzeugungsanlage und Speicher technisch lediglich elektrische Energie in das Netz abgegeben werden kann. Ein Bezug elektrischer Energie aus dem Netz ist konstruktionsbedingt nicht möglich (siehe unidirektionale Energieflussrichtung am Wechselrichter).

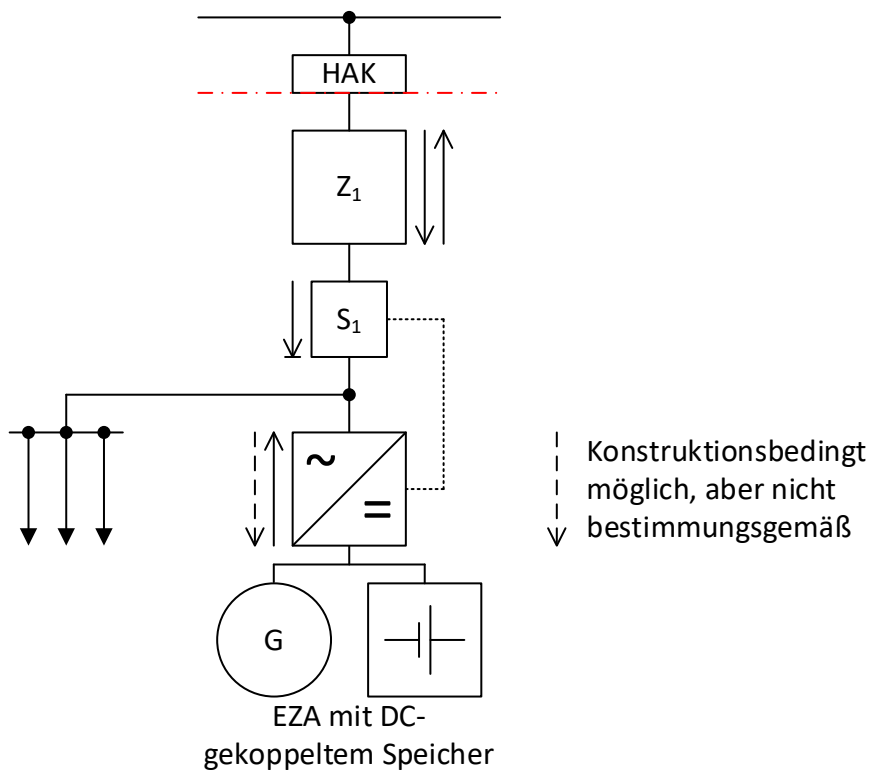


Abbildung 3: Beispiel einer Erzeugungsanlage mit Speicher ohne Leistungsbezug (bestimmungsgemäß) aus dem Netz (Symbole sind in Abschnitt 5.1 erläutert)

In Abbildung 3 ist ein Beispiel gezeigt, bei dem aus Erzeugungsanlage und Speicher lediglich elektrische Energie in das Netz abgegeben werden kann. Ein Bezug elektrischer Energie aus dem Netz wäre konstruktionsbedingt möglich, wird aber, da bestimmungsgemäß nicht vorgesehen, verhindert.

Es wird ein System aus mindestens einem EnFluRi-Sensor (hier alternativ auch Messsensor) und dem Speicher sowie einem Erzeuger aufgebaut, wobei der EnFluRi-Sensor auf den Speicher wirkt und den Leistungsfluss beeinflusst.

1. Eine Erzeugung wird sprunghaft in der Größenordnung der Bemessungsleistung des Speichers aufgeschaltet.
2. Die Erzeugung wird sprunghaft wieder abgeschaltet.
3. Eine Erzeugung wird sprunghaft in der Größenordnung der halben Bemessungsleistung des Speichers aufgeschaltet.
4. Die Erzeugung wird sprunghaft wieder abgeschaltet.
5. Auf keine dieser Schalthandlungen bezieht der Speicher Leistung aus dem Netz zur Ladung des Speichers.

Die Funktion ist mindestens nach 3 und 10 Sekunden zu überprüfen.

Der Test wird mit unterbrochener Verbindung zum EnFluRi-Sensor wiederholt. Der Speicher darf keine Leistung aus dem Netz zur Ladung des Speichers beziehen.

Im Anschluss an die obigen Tests wird ein Ausfall der Verbindung vom EnFluRi-Sensor zum Speicher im Betrieb geprüft:

1. Eine Erzeugung wird sprunghaft in der Größenordnung der Bemessungsleistung des Speichers aufgeschaltet.
2. Die Verbindung zum EnFluRi-Sensor wird unterbrochen.
3. Der Speicher darf keine Leistung aus dem Netz zur Ladung des Speichers beziehen.

Die Prüfung nach a), b) oder c) ist jeweils bestanden, wenn die oben genannten funktionalen Anforderungen sowie Genauigkeits- und Geschwindigkeitsanforderungen erfüllt werden.

Der Hersteller muss die Genauigkeit und Geschwindigkeit dokumentieren und insbesondere benennen, mit welcher Genauigkeitsklasse für Energiezähler die Lösung kompatibel ist.

Die Erfüllung der Funktion nach a), b) oder c) ist durch eine Konformitätserklärung bezogen auf diesen Abschnitt des FNN-Speicherhinweises mit Angabe der Ausgabe nachzuweisen.

Für Speicher ohne Leistungsbezug aus dem öffentlichen Netz, die durch den konstruktiven Aufbau (Wechselrichtertopologie) oder die bestimmungsgemäße Verwendung keine Leistung aus dem Netz aufnehmen können (Prüfablauf c)), kann der EnFluRi-Sensor in der Anlage entfallen, sofern dies durch eine entsprechende Konformitätserklärung nachgewiesen wird.

4.4 Nulleinspeiser

Unter dem Begriff Nulleinspeiser werden Systeme verstanden, die aus Erzeugungseinheiten/-anlagen und Speichern aufgebaut sind, für die eine Netzeinspeisung nicht vorgesehen ist. Die Netzeinspeisung wird hierbei durch das System verhindert.

Anmerkung 1: Die Hauptmotivation für die Ausführung und den Betrieb von Anlagen als Nulleinspeiser ist die Realisierung einer Erzeugungsanlage in Eigenverbrauch auch dort, wo die Einspeisung nicht möglich ist.

Anmerkung 2: Eine weitere Motivation für die Ausführung und den Betrieb von Anlagen (oder Anlagenteilen) als Nulleinspeiser ist i. d. R. die Optimierung des Eigenverbrauchs in der Kundenanlage.

Anmerkung 3: Die Umsetzung einer Anlage als Nulleinspeiser ist nicht zwingend mit dem Einsatz eines Speichers verbunden.

Bei der Installation und für den Betrieb sind sowohl bilanzielle wie auch technische Randbedingungen zu beachten.

Bei der Ermittlung der anschließbaren Erzeugungleistung als Nulleinspeiser, mit regelungstechnisch bedingter transients Einspeisung bei z. B. Lastwechseln müssen die regelungsbedingten Netzzrückwirkungen berücksichtigt werden. Dies erfolgt bei der Auswahl des Verknüpfungspunktes mit dem Netz. Im Wesentlichen sind die folgenden Punkte zu berücksichtigen:

- Schutz vor kurzzeitiger Überspannung durch große Einspeisung, mit Spannungsfall auf den Leitungen etc. und
- Schutz vor Überstrom/Betriebsmittelüberlastung in der Kundenanlage und in Abstimmung mit dem Netzschutzkonzept.

In die Berechnung gehen typischerweise folgende Größen ein:

- Installierter Ortsnetztransformator
- Anschlussleistung Netzanschluss
- Kurzschlussleistung am Netzanschlusspunkt
- Netzimpedanz

Die Ermittlung sollte vorzugsweise durch den Netzbetreiber mit den realen Daten erfolgen. Je nach Transformator und Netztopologie kann der Netzbetreiber die maximal zulässige Leistung ermitteln. Eine pauschalisierte Vorgabe durch den Netzbetreiber ist möglich.

Folgendermaßen kann eine Abschätzung vorgenommen werden:

Installierbare Einspeiseleistung als Nulleinspeiser $\leq 1\%$ der Netz-Kurzschlussleistung am Anschlusspunkt

Anmerkung: Für die obige Berechnungen/Abschätzung der technisch anschließbaren Erzeugungsleistung für das Nulleinspeisesystem wird das folgende (bewährte) zeitliche Verhalten (abgeleitet von der EnFluRi-Funktion) zu Grunde gelegt.

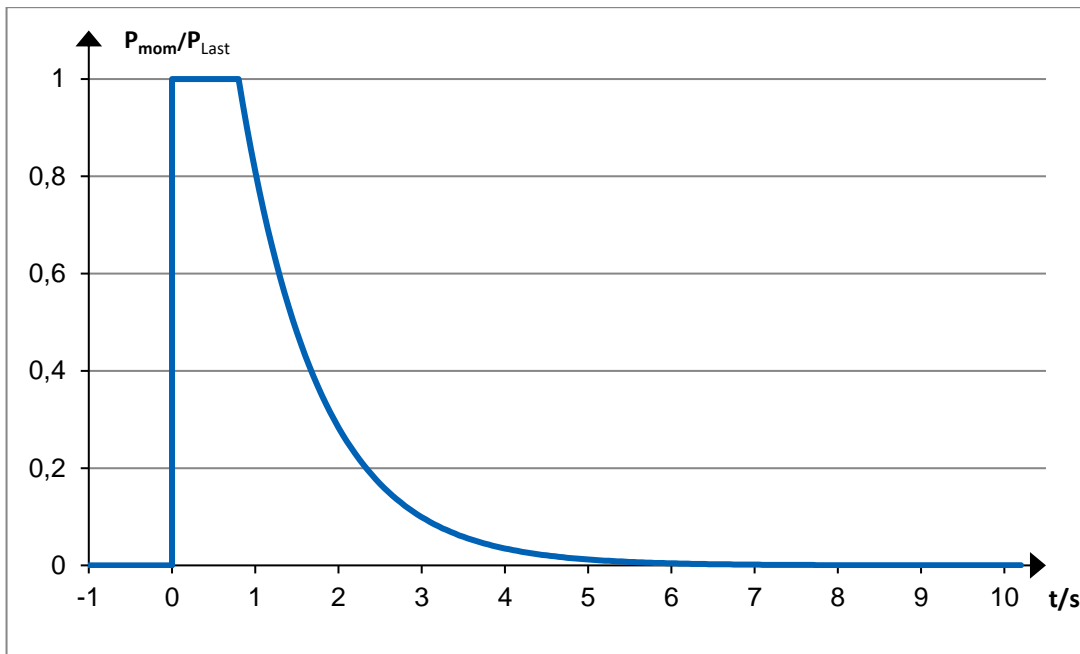


Abbildung 4: Wirkleistungs-Grenzkurve für die Rückspeisung ins Netz

Die Grenzkurve beschreibt die Rückführung der lastsprungbedingten Rückspeisung der Nulleinspeiseanlage. Die Grenzkurve zeigt dabei folgenden prinzipiellen Verlauf:

$$P_{mom} = P_{Last} \cdot e^{-1,05(t-0,8)}$$

mit P_{mom} als aktueller Rückspeisung ins Netz und P_{last} als initiale Rückspeisung der Nulleinspeiseanlage.

Da steuerungsbedingt Schalthandlungen von elektrischen Komponenten gewisse Regelungszeiten erfordern, wird eine sogenannte Bagatellgrenze für eine Netzspeisung von 1,0 % bezogen auf die vertraglich vereinbarte Anschlussleistung der Kundenlage im 1-min-Mittelwert der Leistung festgelegt.

Bei einem typischen Netzanschluss kann von einer vernachlässigbaren, ausschließlich regelzeitbedingten Energiemenge ausgegangen werden. Deshalb ist eine Messung der rückgespeisten Energiemenge nicht notwendig.

Die Erfüllung der Funktion ist durch eine Konformitätserklärung bezogen auf diesen Abschnitt des FNN-Speicherhinweises mit Angabe der Ausgabe nachzuweisen.

4.5 Technische Anforderungen an ein Energiemanagementsystem

Dieser Abschnitt beschreibt die technischen Anforderungen an ein Energiemanagementsystem mit der Möglichkeit, den Speicher flexibel im Modus Energiebezug und Energielieferung über ein externes Steuersignal zu steuern.

Anmerkung: Stromspeicher können sowohl als Verbrauchs- und/oder als Erzeugungsanlage fungieren und sind daher für die Nutzung von elektrischen Anlagen nach § 14a EnWG [3] entsprechend zu berücksichtigen. Nach § 14a Abs. 1 Satz 1 EnWG wird die Bundesnetzagentur im Wege des Festlegungsverfahrens nach § 29 Abs. 1 EnWG hierfür bundeseinheitliche Regelungen treffen. Das Festlegungsverfahren ist zum Zeitpunkt der Erstellung des Hinweises noch nicht abgeschlossen.

4.6 Technische Anforderungen an rückspeisefähige Systeme im Anwendungsbereich Elektromobilität

Anforderungen an unidirektionale Ladeeinrichtungen und daran angeschlossene Elektrofahrzeuge sind in der VDE-AR-N 4100 beschrieben. Dieser Abschnitt gibt eine Orientierung für den Betrieb in

Entladerichtung, also wenn der Speicher des Fahrzeugs über die Ladeeinrichtung netzparallel entladen wird. Grundsätzlich sind in Entladerichtung die Anforderungen VDE-AR-N 4105 für Speicher einzuhalten. Bidirektionale Ladeeinrichtungen müssen beim Netzbetreiber als solche angemeldet werden.

Anmerkung: Der in Erstellung befindliche FNN-Hinweis „Umsetzung des Nachweises der technischen Anforderungen der VDE-AR-N 4105 für das bidirektionale Laden von Elektrofahrzeugen“ regelt die Ausgestaltung der spezifischen Anforderungen an den Systemverbund aus rückspeisefähiger Ladeeinrichtung und rückspeisefähigem Elektrofahrzeug und ersetzt diesen Abschnitt nach dessen Veröffentlichung vollständig.

Ein wesentlicher zu beachtender Punkt in der Anwendung von bidirektionalen Systemen ist, dass der Speicher des Fahrzeugs mobil ist und damit eine Abgrenzung von Strommengen hinsichtlich erforderlicher Abgaben beachtet werden muss. Einspeisungen ins Verteilnetz aus bidirektionalen Ladeeinrichtungen wären grundsätzlich als Graustrom zu betrachten. Dieser Hinweis berücksichtigt nach aktuellem Stand allerdings nur die Rückspeisung in die Kundenanlage und nicht die Einspeisung ins Verteilnetz.

4.7 Mehrfachnutzung von Speichern bei Rückspeisung ins Netz und Eigenverbrauchsoptimierung

Bei der Mehrfachnutzung von Speichern sollen diese für mehr als nur einen energiewirtschaftlichen Anwendungsfall genutzt werden („Multi-Use“). Das bekannteste Beispiel ist dabei, dass ein Speicher zum einen in Kombination mit einer PV-Anlage zur Erhöhung des Eigenverbrauchs eingesetzt wird und zusätzlich zur Erbringung von Regelleistung Arbeitsmengen aus dem Netz bezieht und in das Netz einspeist.

- Hierbei gelten Speicher und PV-Anlagen jeweils als eigenständige Erzeugungsanlagen.
- Es ist notwendig, die verbrauchten, erzeugten und eingespeisten Arbeitsmengen messtechnisch abzugrenzen und ggf. getrennt zu bilanzieren.
- Die Abwicklung der Vergütung für Regelenergie erfolgt mit dem Übertragungsnetzbetreiber. Der Verteilnetzbetreiber ist bei dieser Vergütung nicht involviert.
- Die Abwicklung der Vergütung eingespeister Energiemengen ins öffentliche Netz erfolgt durch den Direktvermarkter oder den Verteilnetzbetreiber.
- Bei bestimmten Nutzungen des Speichers – etwa für die Regelenergie – kann es zusätzlich zu einer doppelten Belastung des gespeicherten Stroms mit Entgelten, Abgaben und Umlagen kommen. Vor diesen Doppelbelastungen schützen komplexe rechtliche Vorschriften wie der § 21 Energiefinanzierungsgesetz (EnFG) [2] (ehemals § 61l EEG 2021) (s. bei Interesse Erläuterung im Detail in Anhang A.II).
- Die hierfür notwendigen Nachweise einer Doppelbelastung („Saldierung“) und die getrennte Bilanzierung von PV-Anlage und Speicher können mit dem Messkonzept in Abschnitt 5.13.3 erbracht werden.
- Zusätzliche Anforderungen können durch die Anwendung (z. B. Erbringung von Regelleistung, Kommunikation) entstehen.

5 Anschluss- und Betriebskonzepte

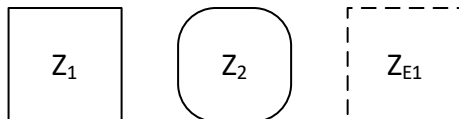
5.1 Allgemeines

Abschnitt 5 gibt einen Überblick über Anschluss-, Betriebs- und Messkonzepte für Speicher im Kontext zu den vorherigen Abschnitten. Die grundlegenden Anforderungen sind in Abschnitt 10.5.3 Anforderungen an Mess- und Betriebskonzepte der VDE-AR-N 4100 beschrieben.

Die Umsetzung der Konzepte ist mit dem jeweiligen Netzbetreiber abzustimmen. Weitere oder von nachfolgend dargestellten abweichende Messkonzepte müssen mit dem jeweiligen Netzbetreiber rechtzeitig (d. h. vor dem Netzanschlussbegehren) abgestimmt werden.

Generell sind gesetzliche oder sonstige im Ordnungsrahmen verankerte Anforderungen zu beachten (wie EEG [1], KWKG [4], MsbG [5]). Zudem sind die Festlegungen der Bundesnetzagentur und des Reglermittlungsausschusses bzw. der Clearingstelle EEG|KWKG zu berücksichtigen.

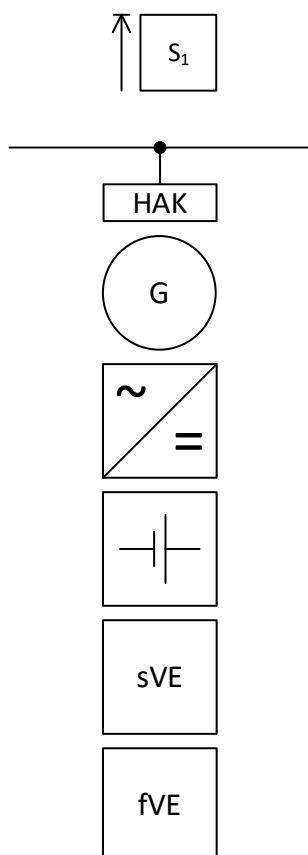
In Abschnitt 5 werden folgende Symbole verwendet:



Zähler

Gestrichelt gezeichnete Zähler sind aufgrund gesetzlicher Regelungen nicht unbedingt erforderliche Zähler. Der Einsatz ist z. B. abhängig von der installierten Leistung. Zähler mit abgerundeten Ecken sind nicht abrechnungsrelevant im Rahmen der offiziellen Marktkommunikation und können z. B. für die private Untermessung eingesetzt werden.

Standardmäßig werden Standardeinspeiseprofil- (SEP-) und Standardlastprofil- (SLP) Zähler betrachtet. Auf RLM/ZSG(TAF7)-Messungen wird explizit hingewiesen.



EnFluRi-Sensor

Die Pfeilrichtung zeigt die zu verhindernde Energieflussrichtung an.

Hausanschlusskasten

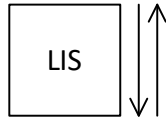
Erzeugungsanlage / Generator

Wechselrichter

Speicher

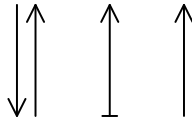
Steuerbare Verbrauchseinrichtung

Flexible Verbrauchseinrichtung

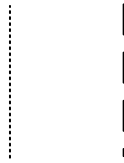


Ladeinfrastruktur

Die Pfeilrichtung zeigt die **Energieflussrichtung** an.



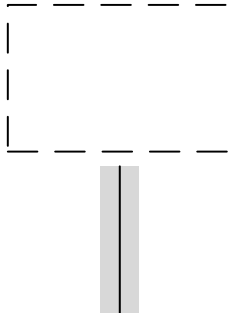
Pfeile zeigen die **Zählrichtung** (Richtung des Leistungs-/Energieflusses), Querstriche am Pfeil zeigen die Zählrichtung, in die die Zählung gesperrt ist.



Gepunktete Linien zeigen **Wirkungsverbindungen** zwischen EnFluRi-Sensor und Speicher oder Ladeinfrastruktur.

Gestrichelte Linien zeigen das **Übermitteln von Steuerdaten** zwischen Energiemanagement, Verbrauchseinrichtung, Erzeugungsanlage und Speicher.

Gestrichelte Elemente zeigen an, dass diese **Elemente optional** sind bzw. nur unter bestimmten Bedingungen erforderlich sind.



Gestrichelte Umrandungen zeigen **zusammenhängende Elemente** an.

Im grau hinterlegten Bereich dürfen **keine Verbraucher** angeschlossen sein.

Für Abschnitt 5 werden zudem folgende Festlegungen getroffen:

Für viele Anwendungsfälle ist bezogen auf das Anschluss- und Betriebskonzept in der Kombination von Speicher und Erzeugungsanlage keine Unterscheidung zwischen einer AC- und DC-Kopplung notwendig. Daher wird ein Blockschaltbild genutzt, das beide Varianten der Kopplung integriert darstellt (Abbildung 5). Ist eine Unterscheidung zwischen den Varianten in den Anschluss- und Betriebskonzepten notwendig, wird explizit auf die Notwendigkeit und deren Auswirkungen eingegangen.

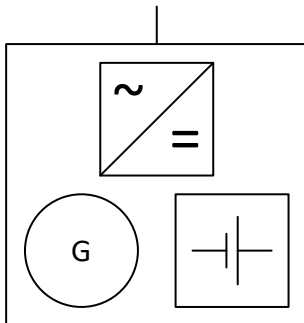


Abbildung 5: Blockschaltbild für die integrierte Darstellung der Möglichkeit einer AC- und DC-Kopplung

In der überwiegenden Mehrheit der Anwendungsfälle werden Speicher in Kombination mit einer PV-Anlage errichtet. Für die Kombination eines Speichers mit einer PV-Anlage werden die folgenden Darstellungen genutzt (Abbildung 6). Dabei kann zwischen einer AC- und DC-Kopplung wie dargestellt unterschieden werden.

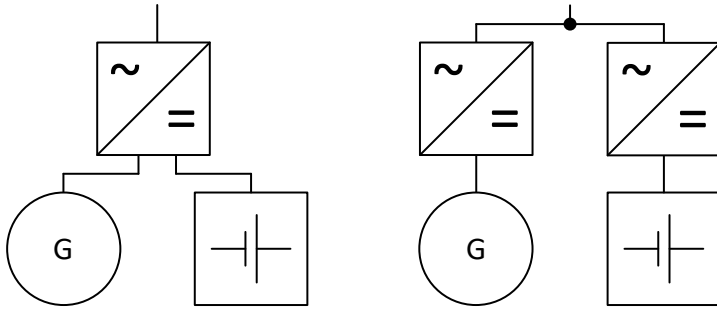


Abbildung 6: DC-Kopplung (links) und AC-Kopplung (rechts) bei Speichern mit PV-Anlagen

5.2 Anwendung des Erzeugungszählers

Mindestens in folgenden Fällen ist ein Erzeugungszähler erforderlich:

1. Vergüteter Eigenverbrauch bei PV-Anlagen gemäß § 33 (2) EEG 2009 (gültig für IBN im Zeitraum 01.01.2009 – 30.06.2010 bis einschließlich 30 kW, für IBN im Zeitraum 01.07.2010 – 31.03.2012 bis einschließlich 500 kW).
2. PV-Anlagen im Marktintegrationsmodell gemäß § 33 EEG i. V. m. § 66 (19) EEG 2012 (gültig für IBN im Zeitraum 01.04.2012 – 31.07.2014 zwischen 10 kW und 1000 kW).
3. Mieterstromzuschlag für zuschlagsberechtigte PV-Anlagen mit IBN zwischen dem 25.07.2017 und dem 31.12.2022 bis einschließlich 100 kW je Wohngebäude (§ 21 (3) i. V. m. § 23c EEG 2021) und mit IBN ab 01.01.2023 ohne Leistungsbeschränkung (§ 21 (3) i. V. m. § 23c EEG 2023).
4. Erzeugungsanlagen in Überschusseinspeisung, bei denen die Bemessungsleistung gemäß EEG 2012 ff. ab dem 01.01.2012 als Vergütungsgrundlage herangezogen wird (betrifft alle EEG-Anlagen außer PV und Wind unabhängig von der Leistung).
5. KWK-Anlagen, die den KWK-Zuschlag erhalten. KWK-Anlagen bis einschließlich 2 kW mit IBN ab 19.07.2012 sind aufgrund der Pauschalzahlung hiervon ausgenommen.

Anmerkung: Die Liste ist hinsichtlich der Fälle nicht abschließend.

Generelle Hintergründe zu den KWKG-Novellen:

- ab KWKG 2000: KWK-Zuschlag auf erzeugte Energiemenge
- ab KWKG 2009: Förderung nach Laufzeit mit Begrenzung über Vollbenutzungsstunden (z. B. Förderung bis max. 30.000 Vollbetriebsstunden)
- ab KWKG 2012: Pauschalzahlung KWK-Zuschlag für KWK-Anlagen bis 2 kW
- ab KWKG 2016: gestaffelter KWK-Zuschlag (Unterscheidung Einspeisung und Eigenverbrauch), Förderung nach Benutzungsstunden (keine Förderung nach Laufzeit mehr)

Außerdem sind bei den folgenden Messkonzepten aufgrund der Abrechnungssystematik Erzeugungszähler erforderlich:

1. Kaufmännisch Bilanzielle Weitergabe (KBW), bei der die abrechnungsrelevante Einspeisemenge direkt am Erzeugungszähler ermittelt wird.
2. EV-X – verhältnismäßige Aufteilung der Gesamteinspeisemenge des Übergabezählers anhand der Erzeugungsmessungen (nur bei gleichartiger Erzeugung).

5.3 Einsatz eines intelligenten Messsystems

Unter folgenden Bedingungen ist ein intelligentes Messsystem erforderlich:

- ab 7 kW installierter Erzeugungsleistung
- ab 6.000 kWh Jahresenergiebezug (3-Jahresmittel)
- wenn eine steuerbare Verbrauchseinrichtung nach § 14a EnWG [3] am Netzanschluss installiert ist

5.4 Energiemanagement

Bei einem Energiemanagementsystem (EMS) oder kurz Energiemanagement handelt es sich um eine Einrichtung (sowohl als zentrale Einheit aber auch als verteiltes System), die innerhalb der Kundenanlage als kundenseitige Automatisierung, den Energie- und ggf. den Leistungsfluss steuert oder regelt. Dies erfolgt typischerweise anhand einer Betriebsstrategie. Eine Betriebsstrategie umfasst hier ohne Anspruch auf Vollständigkeit die Ausführung von netzdienlichen Funktionen sowie die Nutzung von Eigenerzeugung durch Direktverbrauch oder Zwischenspeicherung. Dabei können z. B. Informationen und oder Prognosen über die Erzeugungsleistung bzw. Energie oder das Nutzungsverhalten bzw. Lastverlauf berücksichtigt werden. Neben der Speicherung kann auch eine Steuerung von Verbrauchseinrichtungen erfolgen, z. B. durch einen zeitlich verschobenen Betrieb. Das EMS hat so z. B. auch die Aufgabe, unter Einbeziehung von lokalen Erzeugungs- und Speicheranlagen die jeweilige Begrenzung der Bezugsleistung zu gewährleisten. Dafür werden die verschiedensten Informationen aus der Anlage benötigt. Das sind insbesondere Informationen über die aktuellen Leistungsflüsse (Wirk- und Blindleistung) wie auch die Energiezustände (z. B. Batterieladezustand). Vor allem werden zur Einhaltung der Netzanschlussbedingungen und Ausführung der erforderlichen Funktionen die Messwerte vom Netzanschluss (phasenweise Spannungen, Ströme, Wirk- und Blindleistungen sowie auch die Netzfrequenz) mit relativ hoher zeitlicher Auflösung von 200 ms (besser wären noch 100 ms) benötigt. Vorzugsweise werden diese Signale zentral am Netzanschlusspunkt z. B. perspektivisch von einem Prozessinterface des Übergabezählers (als Teil des intelligenten Messsystems) bereitgestellt. Alternativ kann die Bereitstellung durch einen Sensor in der Kundenanlage erfolgen.

Daneben dient ein Energiemanagement typischerweise auch der Visualisierung der Leistungs- und Energieflüsse und hilft dem Anwender seine Anlage zu verstehen und damit sinnvoll und nutzbringend zu betreiben. Die Abbildung 7 zeigt beispielhaft eine solche Darstellung für einen Überblick über den Anlagenzustand und die Leistungsflüsse.

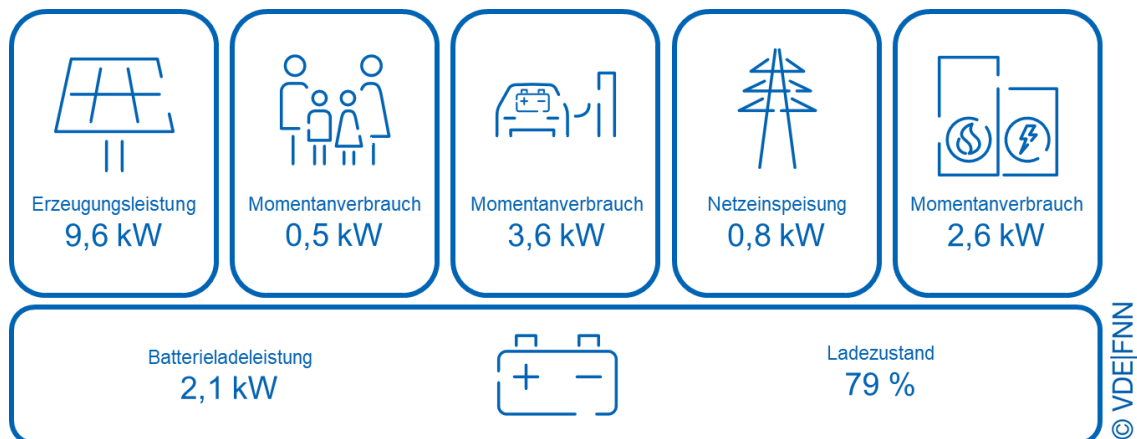


Abbildung 7: Visualisierung Leistungsflüsse

Ein weiterer Aspekt ist neben dem Energiemanagement in einer Anlage oder einem Haus die Anwendung eines Energiemanagement mit mehreren zusammengefassten Anlagen beim Flexibilitätsmanagement.

Beim koordinierten Flexibilitätsmanagement werden Flexibilitäten von elektrischen Verbrauchern wie z. B. Wärmepumpen und Elektrofahrzeuge zu größeren Gruppen aggregiert, die in der Summe handelbare Flexibilitäten ergeben. Solch aggregierte Flexibilitäten stellen ein netzdienliches Verhalten zur Verfügung, welches als Gegengewicht zur schwankenden Stromerzeugung von erneuerbaren Energien im Rahmen

der Energiewende dienen kann. Hierzu werden die elektrischen Verbraucher zu geografisch relevanten Gruppen in Bezug auf kritische Netzinfrastrukturkomponenten zusammengefasst und ihr gemeinsamer Verbrauch in relevanten und planbaren Zeiträumen vorhergesagt. Auf Basis dieser Vorhersagen können Szenarien zur Verringerung oder Erhöhung des Strombedarfs erstellt und dem Übertragungs- sowie Verteilnetzbetreiber angeboten werden. Die in diesen Szenarien gespiegelte Flexibilität ermöglicht dem Netzbetreiber die vorausschauende Bestellung von erhöhtem oder verringertem Verbrauch, je nach prognostizierter Netzauslastung. Die Flexibilitäten werden auf entsprechenden Plattformen gehandelt, die den virtuellen Treffpunkt von Flexibilitätsanbieter und Netzbetreiber darstellen. Es gilt, Abgabefristen von Angeboten einzuhalten, Angebote anzunehmen, zu aktualisieren und zu bestätigen. Weiterhin müssen akzeptierte Angebote in Form von Steuersignalen an die Verbraucher umgesetzt und die erzielten, geänderten elektrischen Verbräuche berichtet werden. Hieraus ergeben sich verschiedene Marktrolleen wie Flexibilitätsanbieter, Aggregator, Netzbetreiber und Datenanbieter. Ermöglicht wird der Handel von aggregierten Flexibilitäten durch eine dedizierte Kommunikationsinfrastruktur. Diese umfasst auf der einen Seite die Übermittlung von anonymisierten und aggregierten, jedoch zeitlich fein aufgelösten Energiebedarfszeitreihen pro Netzinfrastrukturkomponente in einer variablen Anzahl von Szenarien oder Bandbreiten. Auf der anderen Seite muss die Information der Akzeptanz eines Szenarios inklusive eines möglichen Rückzugs einer Akzeptanz kommuniziert werden. Hinzu kommen die Berichte über die erreichten Energieverbräuche und die Registrierung von Flexibilitäten auf der Plattform. Die Abbildung 8 stellt diese Zusammenhänge kompakt dar.

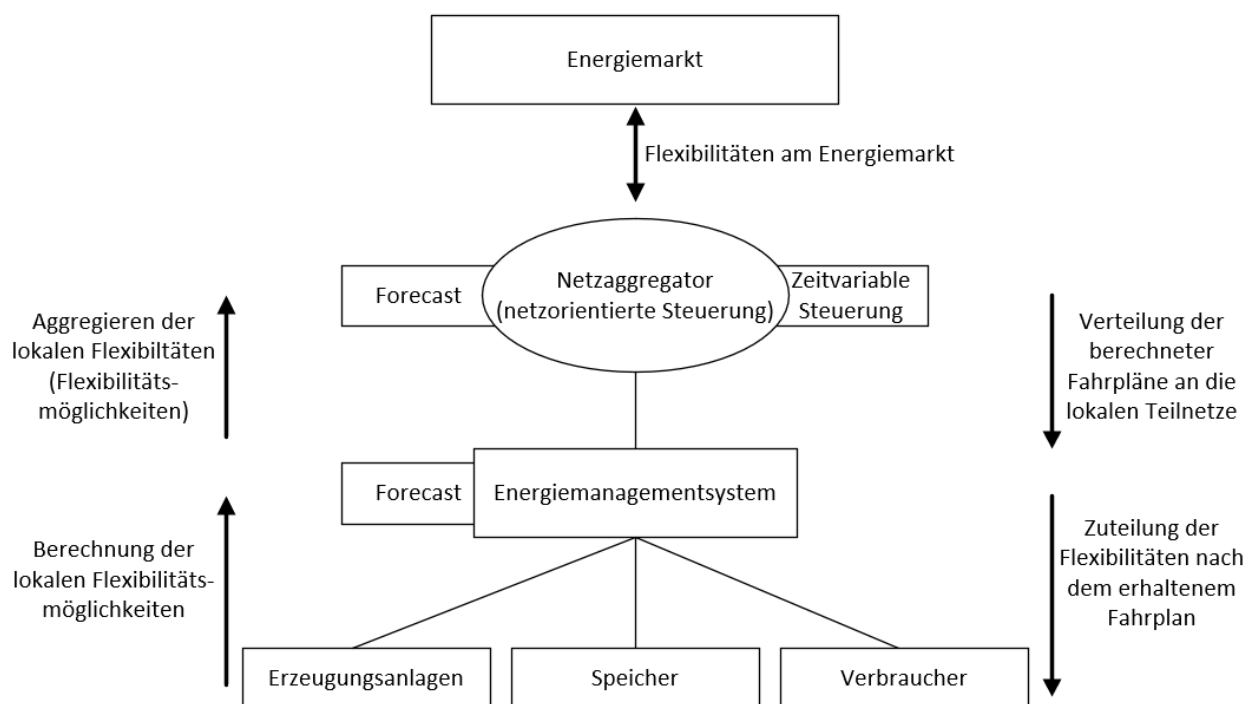


Abbildung 8: Flexibilitätsmanagement

5.5 Speicher mit Erzeugungsanlage bei Überschusseinspeisung (ABK Ü1, Ü2)

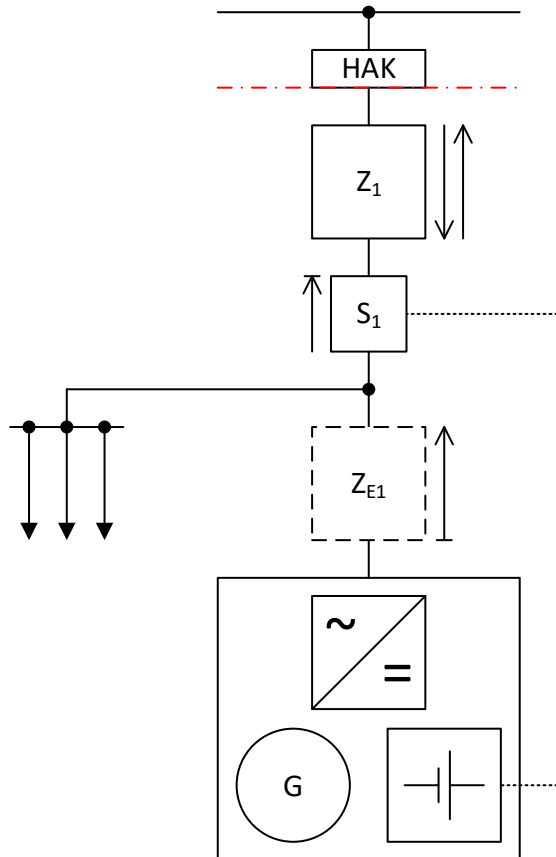


Abbildung 9: ABK Ü1 – Überschusseinspeisung (EEG) mit Speicher ohne Lieferung ins Netz

Bei dieser Variante (Abbildung 9) ist der Speicher mit der EZA gekoppelt und wird gemeinsam mit dieser EZA über den Zähler Z_{E1} gemessen. Die Einbindung des Speichers ist im AC- oder DC-Pfad möglich. Der Sensor S_1 erfasst die gleichen Leistungsflüsse wie der Zähler Z_1 .

Technisch-bilanzielle Anforderung

Folgende Variante ist für den Betrieb des Speichers auszuwählen und anzumelden:

- Speicher ohne Lieferung in das öffentliche Netz

Technische Einrichtung zur Wirkleistungsbegrenzung

Die Steuerung der Wirkleistung basiert auf den Messwerten von Sensor S_1 . Dieser wirkt nur auf den Speicher.

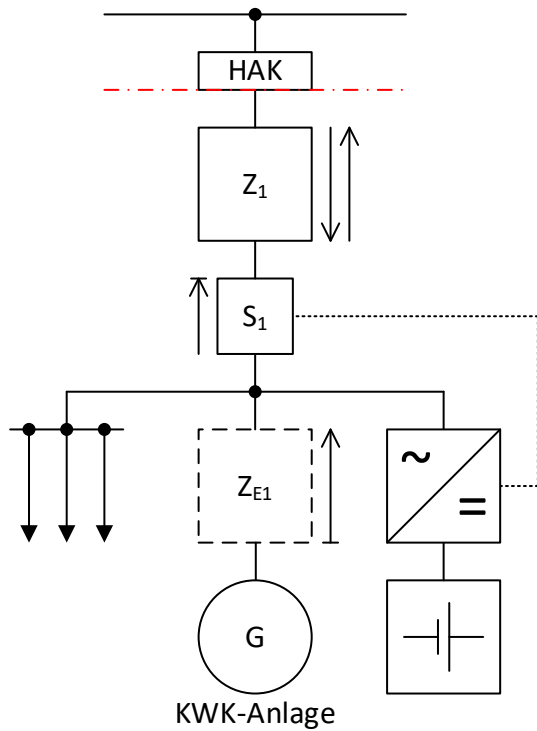


Abbildung 10: ABK Ü2 – Überschusseinspeisung (KWK-Anlage) mit Speicher ohne Lieferung ins Netz

Bei dieser Variante (Abbildung 10) ist der Speicher nicht mit der EZA gekoppelt. Der Sensor S1 erfasst die gleichen Leistungsflüsse wie der Zähler Z1.

Technisch-bilanzielle Anforderung

Folgende Variante ist für den Betrieb des Speichers auszuwählen und anzumelden:

- Speicher ohne Lieferung in das öffentliche Netz

Technische Einrichtung zur Wirkleistungsbegrenzung

Die Steuerung der Wirkleistung basiert auf den Messwerten von Sensor S1.

5.6 Speicher mit Erzeugungsanlage bei Nulleinspeisung (ABK N1)

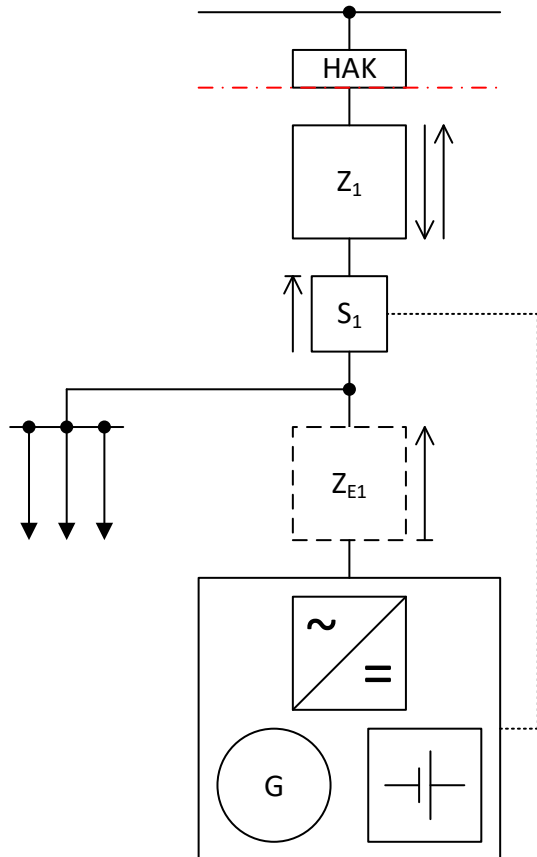


Abbildung 11: ABK N1 – Erzeugungsanlage mit Speicher bei Nulleinspeisung

Bei dieser Variante (Abbildung 11) ist der Speicher mit der EZA gekoppelt und wird gemeinsam mit dieser EZA über den Zähler Z_{E1} gemessen. Die Einbindung des Speichers ist im AC- oder DC-Pfad möglich. Der Sensor S₁ erfasst die gleichen Leistungsflüsse wie der Zähler Z₁.

Technisch-bilanzielle Anforderung

Folgende Variante ist für den Betrieb des Speichers auszuwählen und anzumelden:

- Speicher (Anlage) ohne Lieferung in das öffentliche Netz

Es muss verhindert werden, dass die Erzeugungsanlage (Nulleinspeiseanlage) und der Speicher bei Entladung in das Netz zurückspeisen.

Technische Einrichtung zur Wirkleistungsbegrenzung

Die Steuerung der Wirkleistung basiert auf den Messwerten von Sensor S₁. Dieser wirkt sowohl auf den Speicher als auch die Erzeugungsanlage.

5.7 Mieterstrommodell (ABK M1, M2, M3, M4, M5)

Das Mieterstrommodell bietet die Möglichkeit, dass sich Anschlussnutzer in einem Mehrfamilienhaus aktiv an der Energiewende beteiligen und somit einen Beitrag zur Energiewende leisten. Ziel dieses Mieterstromkonzeptes ist es, den Energiefluss am Netzanschlusspunkt (NAP) zu optimieren und den selbst erzeugten Strom im Gebäude zu nutzen sowie den Autarkiegrad zu erhöhen. Hierzu können Stromspeicher ebenfalls einen wesentlichen Beitrag zur Eigenverbrauchserhöhung leisten.

Um die Komplexität des Messaufwands zu reduzieren, wird empfohlen, dass sämtliche Messeinrichtungen beim Mieterstrommodell durch einen Messstellenbetreiber betrieben werden.

Folgendes gilt für Abbildung 12 bis Abbildung 16:

Technisch-bilanzielle Anforderung

Folgende Variante ist für den Betrieb des Speichers (der Anlage) auszuwählen und anzumelden:

- Speicher ohne Lieferung in das öffentliche Netz

Technische Einrichtung zur Wirkleistungsbegrenzung

Die Steuerung der Wirkleistung basiert auf den Messwerten von Sensor S1. Dieser wirkt auf den Speicher.

5.7.1 Physisches Summenzählermodell (alle Mieter nehmen am Mieterstrommodell teil) (ABK M1, M2)

In Abbildung 12 und Abbildung 13 nehmen alle Anschlussnutzer (Z_{MSM1} bis Z_{MSMn}) am Mieterstrommodell teil.

Anmerkung: Die Zähler Z_{MSM} können MSB- oder kundeneigene Zähler sein. Die Messkonzepte können auch mit SLP-Zählern ausgeführt werden. Beim Wechsel von Mieterstrom zu Marktteilnehmer gelten Abbildung 12 und Abbildung 13 nicht. In diesem Fall muss eines der in den folgenden Abschnitten (5.7.2 - 5.7.4) beschriebenen Messkonzepte zur Anwendung kommen.

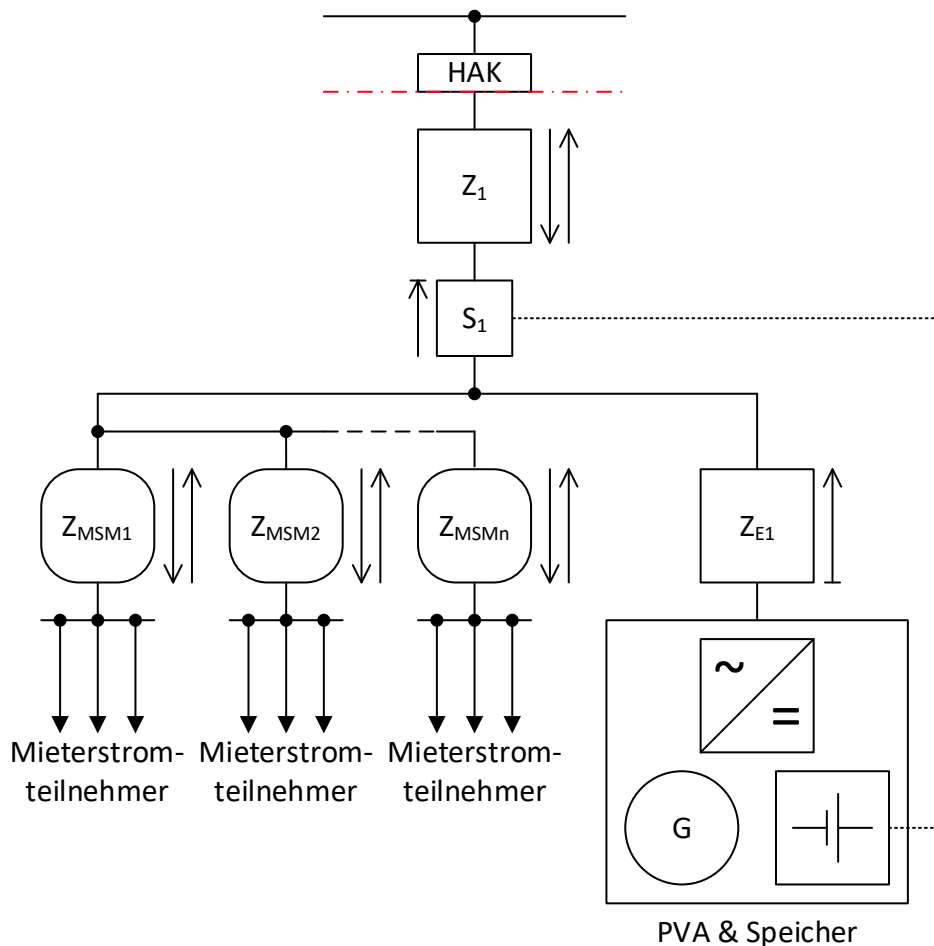


Abbildung 12: ABK M1 – Anschlussnutzer, die ausschließlich am Mieterstrommodell teilnehmen mit einer Erzeugungsanlage und Speicher

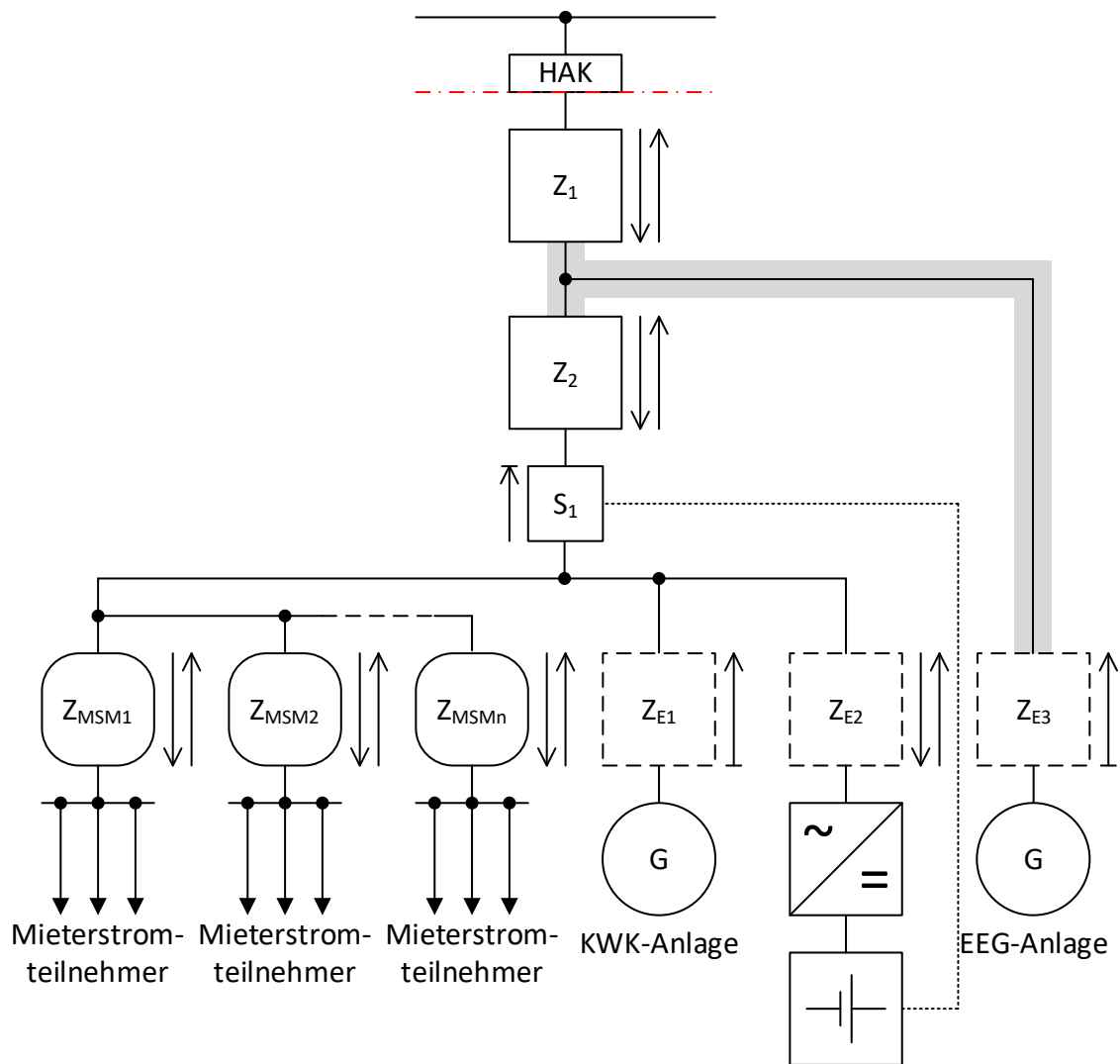


Abbildung 13: ABK M2 – Anschlussnutzer, die ausschließlich am Mieterstrommodell teilnehmen mit zwei verschiedenen Erzeugungsanlagen und Speicher

5.7.2 Physisches Summenzählermodell mit drittbeliefernten Kunden (ABK M3)

Beim physischen Summenzählermodell mit drittbeliefernten Kunden sind die Abrechnungsformeln aufwendiger im Vergleich zum Modell mit doppelter Sammelschiene (siehe 5.7.4).

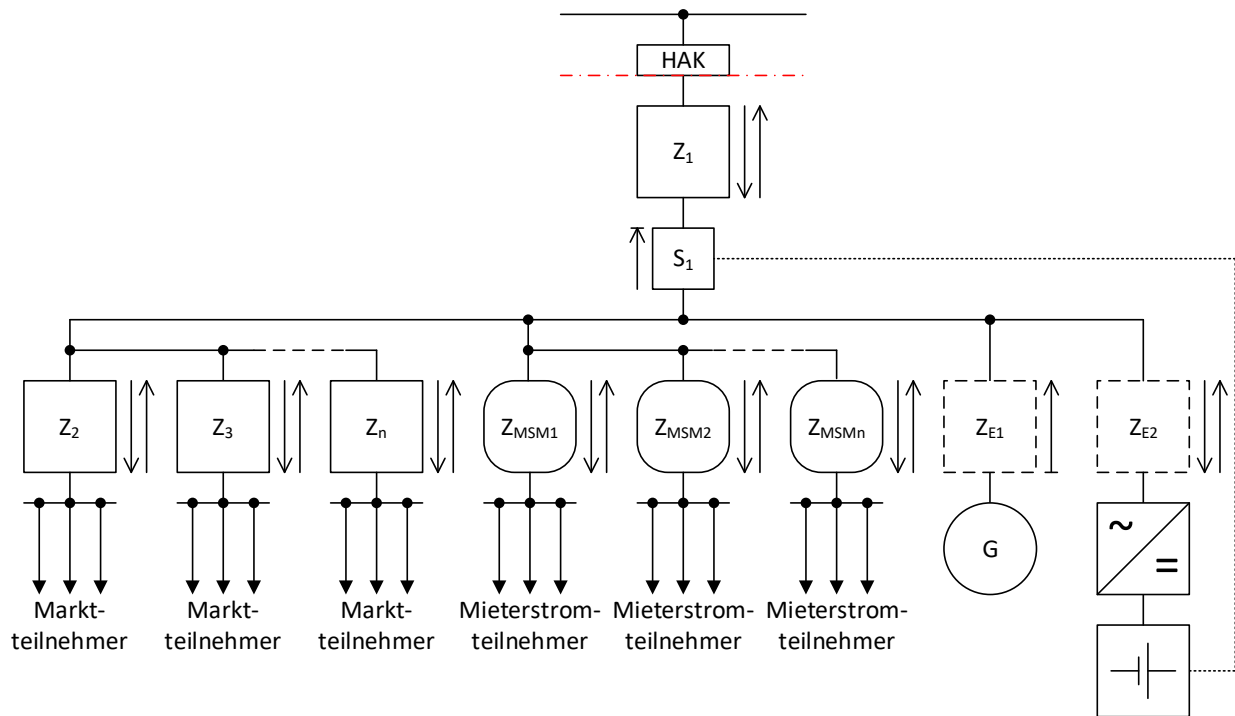


Abbildung 14: ABK M3 – Anschlussnutzer, die am Mieterstrommodell und am öffentlichen Markt als Summenzählermodell teilnehmen mit einer Erzeugungsanlage und Speicher

5.7.3 Virtuelles Summenzählermodell (ABK M4)

Bei diesem Modell ist ein Stromanbieterwechsel der Anschlussnutzer ohne physische Umbauten möglich.

In Abbildung 15 werden die Anschlussnutzer mit den Zählern (Z_1 bis Z_n) durch den öffentlichen Markt beliefert. Um die Energiemengen des virtuellen Summenzählers Z_{V1} voneinander abgrenzen zu können, benötigen die Teilnehmer sowie Speicher und Erzeugung eine Messung mit iMSys (TAF7).

Beim Verkauf an die Teilnehmer des Mieterstromkonzeptes werden die jeweiligen Energiemengen über die Messung von Z_{MSM1} bis Z_{MSMn} erfasst. S_1 verhindert die Rückspeisung aus dem Speicher in das öffentliche Netz.

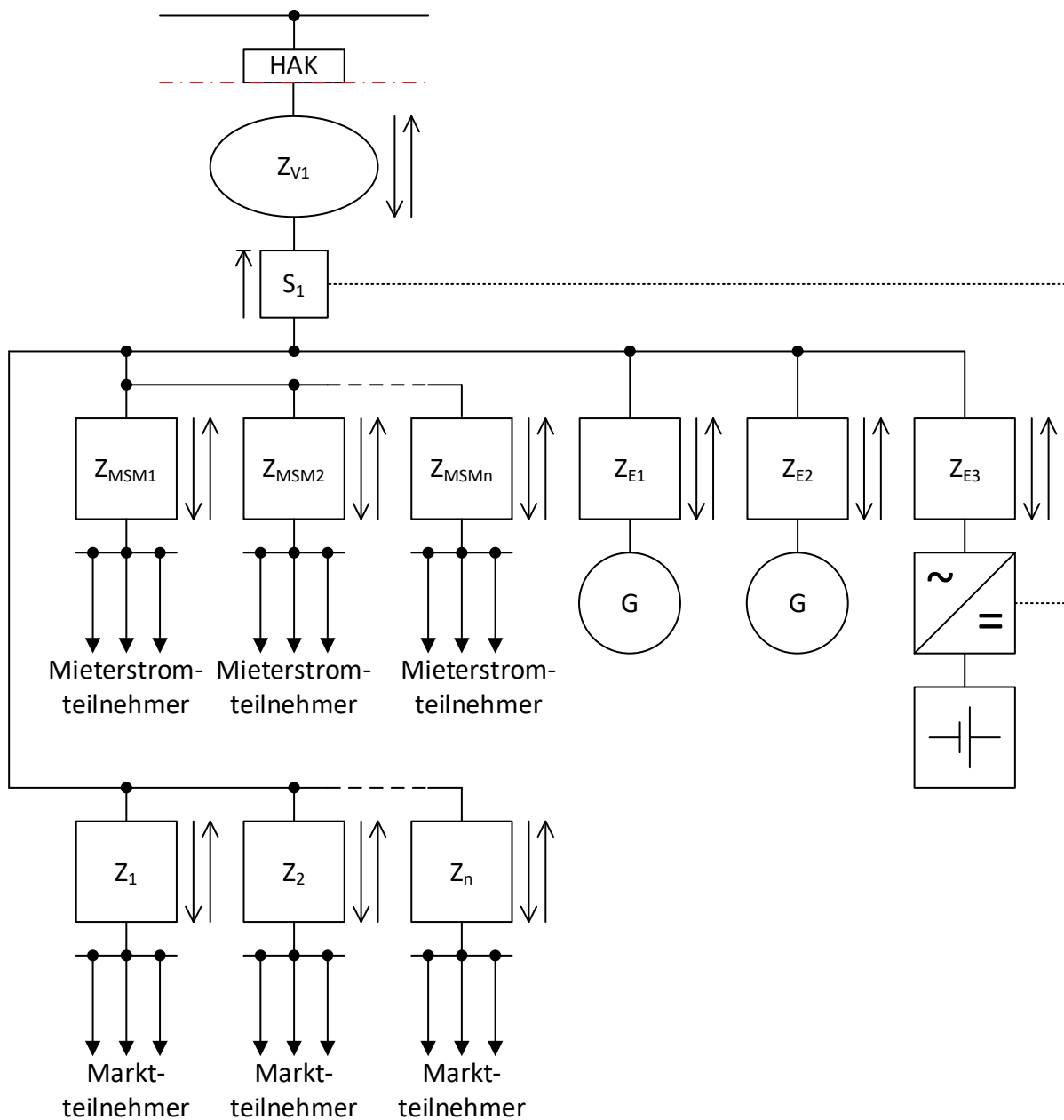


Abbildung 15: ABK M4 – Anschlussnutzer, die am Mieterstrommodell und am öffentlichen Markt mit virtuellem Summenzähler teilnehmen mit einer Erzeugungsanlage und Speicher ohne Lieferung ins Netz

Das Anschluss- und Betriebskonzept ABK M4 gilt auch für den Fall, dass nur eine Erzeugungsanlage eingesetzt wird. Der Einsatz einer weiteren Erzeugungsanlage ist optional.

5.7.4 Doppeltes Sammelschienenmodell (ABK M5)

Bei diesem Modell hat man physikalisch eine eindeutige Trennung zwischen Teilnehmern am Mieterstromkonzept und der Versorgung durch den öffentlichen Markt. Das Messkonzept ist Abbildung 16 zu entnehmen, S1 verhindert die Rückspeisung aus dem Speicher in das öffentliche Netz. Dadurch ermöglicht es dem Betreiber, die Verbräuche eindeutig und einfacher im Vergleich zum Summenzählermodell aus Abschnitt 5.7.1 abzurechnen (nachträgliche Korrekturen sind hierbei nicht notwendig). Ein gewisser prozessualer Mehraufwand besteht jedoch darin, dass bei einem Wechsel bspw. in den öffentlichen Markt, ein Elektrofachbetrieb hierzu beauftragt werden muss, der die Messeinrichtung auf die jeweils andere Sammelschiene installiert und beim Netzbetreiber meldet.

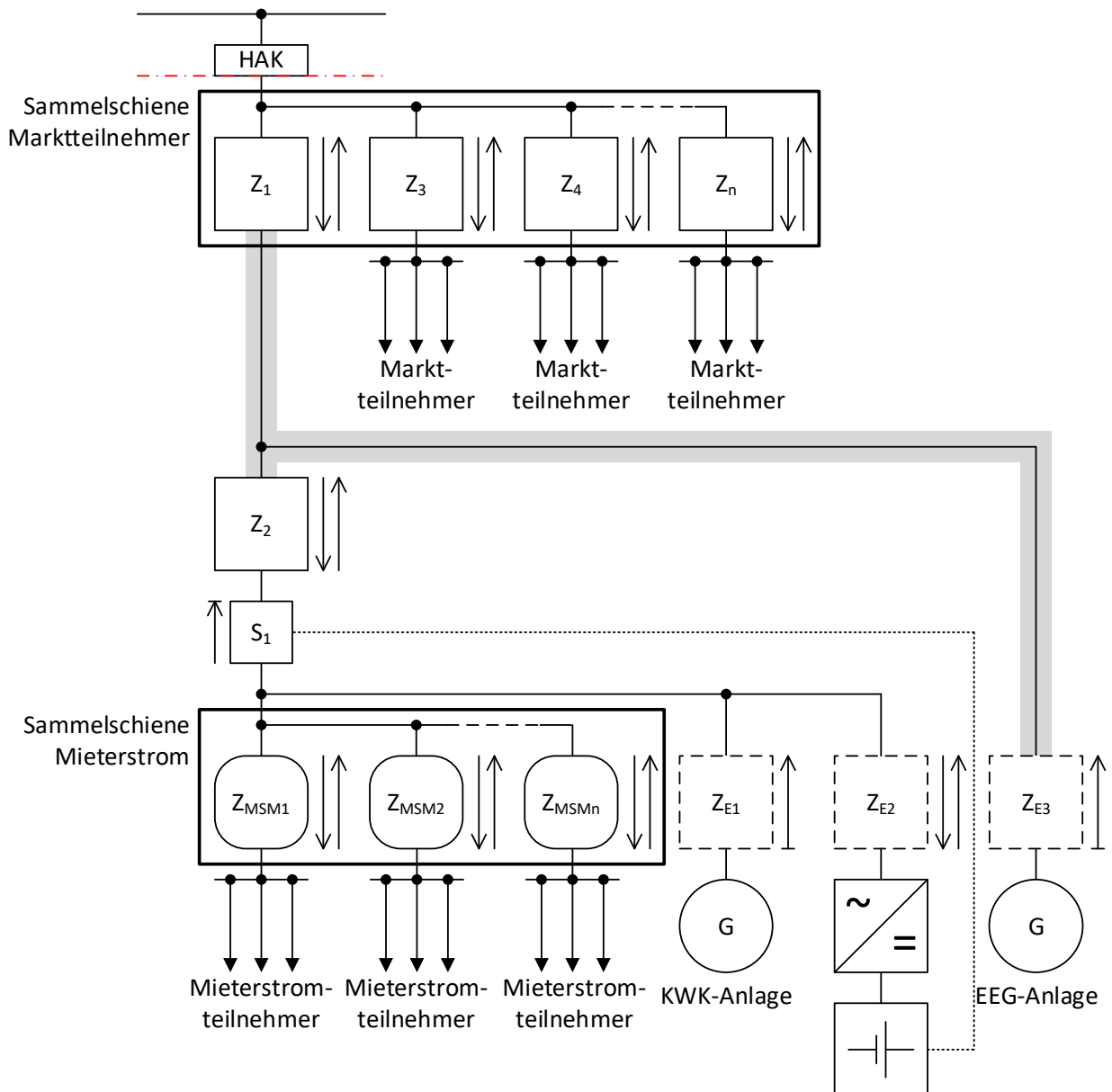


Abbildung 16: ABK M5 – Mieterstrommodell als doppeltes Sammelschienenmodell mit zwei verschiedenen Erzeugungsanlagen und Speicher

5.8 Speicher mit mehreren Erzeugungsanlagen (ABK AE1, AE2, AE3)

5.8.1 Einbindung unterschiedlicher Energieträger (ABK E1)

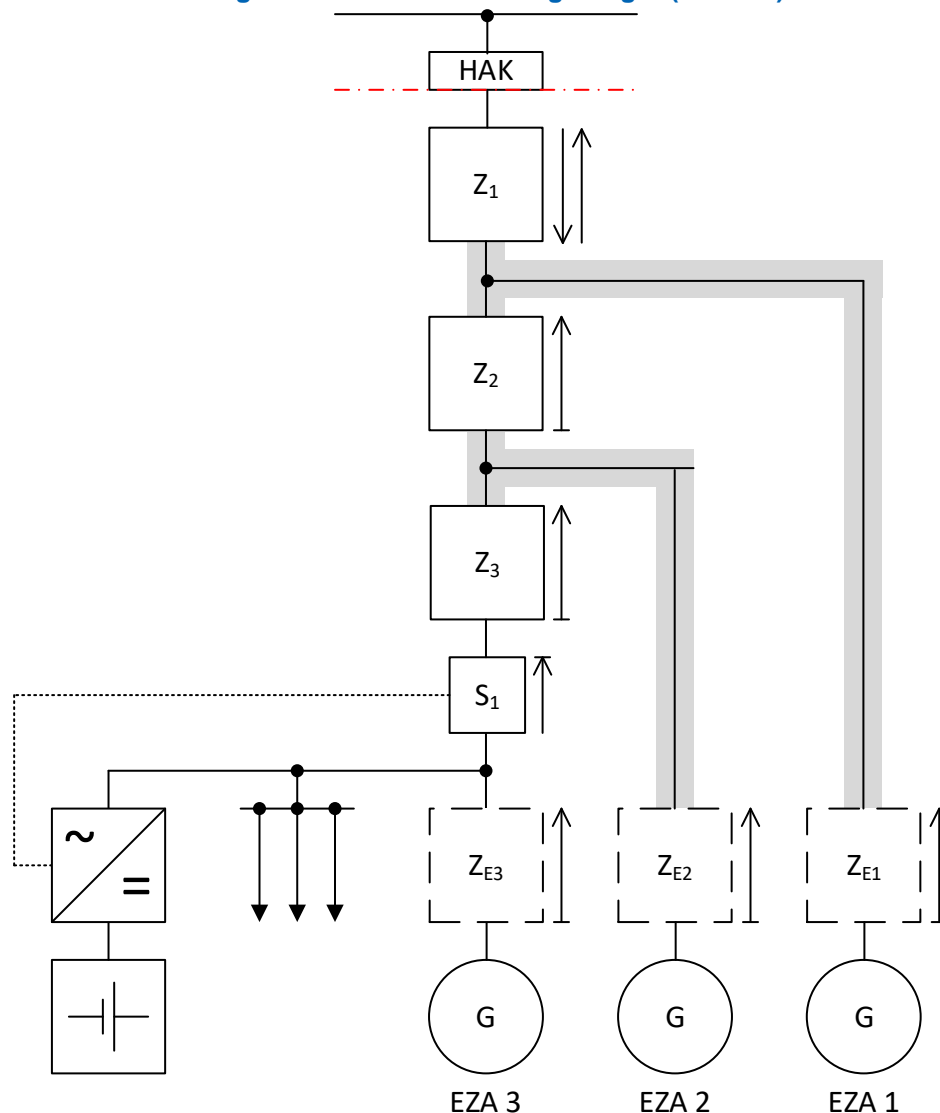


Abbildung 17: ABK AE1 – Anschlussbeispiel mit mehreren Erzeugungsanlagen und Speicher

Bei diesem Beispiel (Abbildung 17) ist der Speicher nicht mit einer der hier dargestellten EZA gekoppelt. Der Sensor S₁ erfasst den gleichen Leistungsfluss wie der Zähler Z₃ und muss eine Rückspeisung in das Netz verhindern. Werden die Erzeugungsanlagen EZA 1 und EZA 2 im Eigenverbrauch betrieben, so sind entsprechende Leistungsbegrenzungen⁴ einzuhalten.

Anmerkung zum Beispiel aus PV und KWK-Anlage: Werden beide Anlagen in Eigenverbrauch betrieben, so ist EZA 1 und EZA 2 bei PV und Wasserkraft auf 30 kW und bei einer KWK-Anlage auf 50 kW begrenzt, da sonst der Eigenverbrauch der EZA die Abrechnung beeinflusst. Sofern die installierte Leistung größer 30 kW (bei PV und Wasserkraft) bzw. größer 50 kW (bei KWK) liegt, obliegt es im Einzelfall den Anlagenbetreiberinnen und -betreibern, die Geringfügigkeit darzulegen bzw. den Netzbetreibern, auch bei größeren Anlagen den Bezugsstrom pauschal als geringfügig zu bewerten.⁵

⁴ lt. Clearingstellenverfahren 2011/2/2 vom 30. März 2012 (<https://www.clearingstelle-eeg-kwkg.de/empfv/2011/2>, Rn. 85 ff.).

⁵ lt. Clearingstellenverfahren 2011/2/2 vom 30. März 2012 (<https://www.clearingstelle-eeg-kwkg.de/empfv/2011/2>, Rn. 91 f) und Clearingstellenverfahren 2008/20 vom 29.12.2009 (<http://www.clearingstelle-eeg-kwkg.de/empfv/2008/20>, Rn. 97 (letzter Satz), 98).

Die einzelnen EZA haben i. d. R. unterschiedliche Abrechnungsvergütungen, was auch bei netzwirtschaftlichen und abrechnungsrelevanten Prozessen zu erhöhter Komplexität führt und berücksichtigt werden muss (d. h. i. d. R. ist eine Einzelfallprüfung mit dem Netzbetreiber notwendig). Die abrechnungsrelevanten Energiemengen werden durch die Zähler Z1 bis Z3 sowie Z_{E1} bis Z_{E3} ermittelt.

Technisch-bilanzielle Anforderung

Folgende Variante ist für den Betrieb des Speichers auszuwählen und anzumelden:

- Speicher ohne Lieferung in das öffentliche Netz

Technische Einrichtung zur Wirkleistungsbegrenzung

Die Steuerung der Wirkleistung basiert auf den Messwerten von Sensor S1.

5.8.2 Erweiterung bestehender Anlagen (ABK AE2, AE3)

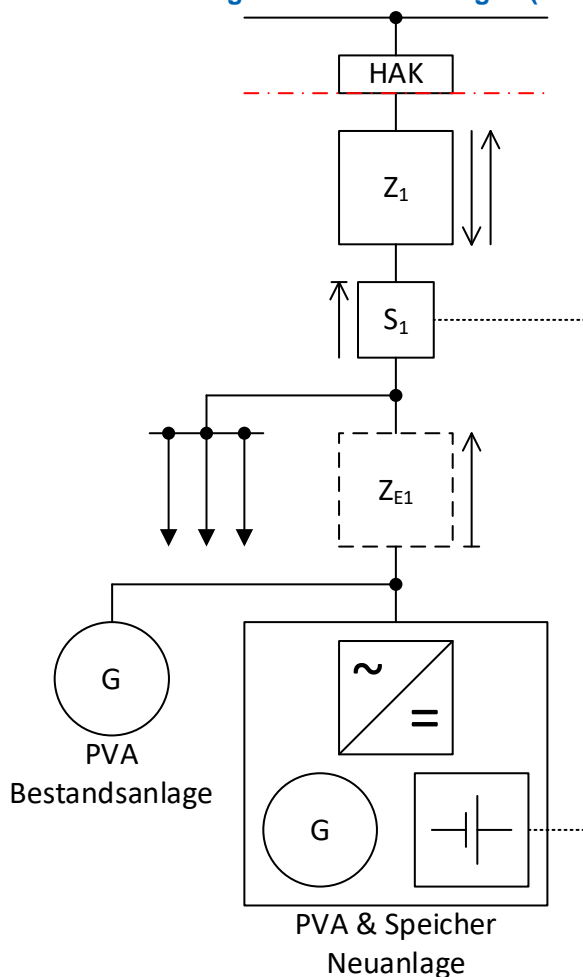


Abbildung 18: ABK AE2 – PV-Bestandsanlage als Überschusseinspeisung und Neuanlage als Überschusseinspeisung mit Speicher

Bei dieser Variante (Abbildung 18) ist der Speicher mit einer PV-Anlage gekoppelt und wird gemeinsam mit einer PV-Bestandsanlage über den Zähler Z_{E1} gemessen. Die Einbindung des Speichers ist im AC- oder DC-Pfad möglich. Der Sensor S1 erfasst die gleichen Leistungsflüsse wie der Zähler Z1.

Anmerkung: Die prozentuale Aufteilung der Vergütung der gleichartigen EZA (hier PV-Anlagen) erfolgt nach der installierten Leistung.⁶

⁶ siehe § 24 EEG 2023 [1].

Technisch-bilanzielle Anforderung

Folgende Variante ist für den Betrieb des Speichers auszuwählen und anzumelden:

- Speicher ohne Lieferung in das öffentliche Netz

Technische Einrichtung zur Wirkleistungsbegrenzung

Die Steuerung der Wirkleistung basiert auf den Messwerten von Sensor S1. Dieser wirkt nur auf den Speicher.

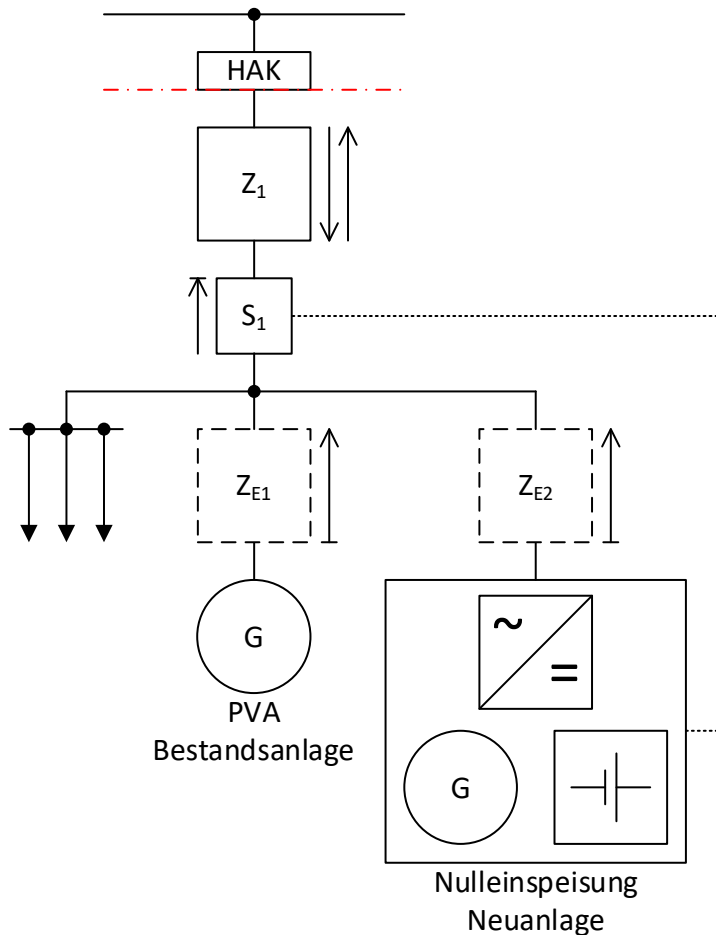


Abbildung 19: ABK AE3 – PV-Bestandsanlage als Überschusseinspeisung und Neuanlage mit Speicher als Nulleinspeisung

Abbildung 19 beschreibt einen Speicher ohne Lieferung in das öffentliche Netz. Bei dieser Variante darf die Neuanlage nicht ins öffentliche Netz einspeisen. Daher darf keine Wirkleistung aus dem Speicher und der zugeordneten Erzeugung in Richtung Z1 fließen (S1 verhindert die Einspeisung der Nulleinspeiseanlage).

Technisch-bilanzielle Anforderung

Folgende Variante ist für den Betrieb des Speichers auszuwählen und anzumelden:

- Speicher (Anlage) ohne Lieferung in das öffentliche Netz

Es muss verhindert werden, dass die Erzeugungsanlage (Nulleinspeiseanlage) und der Speicher bei Entladung ins Netz zurückspeisen.

Technische Einrichtung zur Wirkleistungsbegrenzung

Die Steuerung der Wirkleistung basiert auf den Messwerten von Sensor S1. Dieser wirkt sowohl auf den Speicher als auch die Erzeugungsanlage (Nulleinspeiseanlage).

5.9 Speicher mit Erzeugungsanlage und Steuerbarkeit (ABK S1, S2)

Im Juni/Juli 2023 erfolgte durch die Beschlusskammern 6 und 8 der Bundesnetzagentur eine öffentliche Konsultation "zur netzorientierten Steuerung von steuerbaren Verbrauchseinrichtungen und steuerbaren Netzanschlüssen nach § 14a EnWG" (BK6-22-300 und BK8-22/010-A).

Betrachtet werden: Ladepunkte für Elektromobile, Wärmepumpenheizung, Anlagen zur Raumkühlung und Speicher mit Bezug aus dem Netz.

Das Verfahren ist zum Redaktionsschluss noch nicht abgeschlossen, daher wird hier zunächst auf eine Darstellung verzichtet. Diese wird nach Vorliegen des finalen Standes ergänzt.

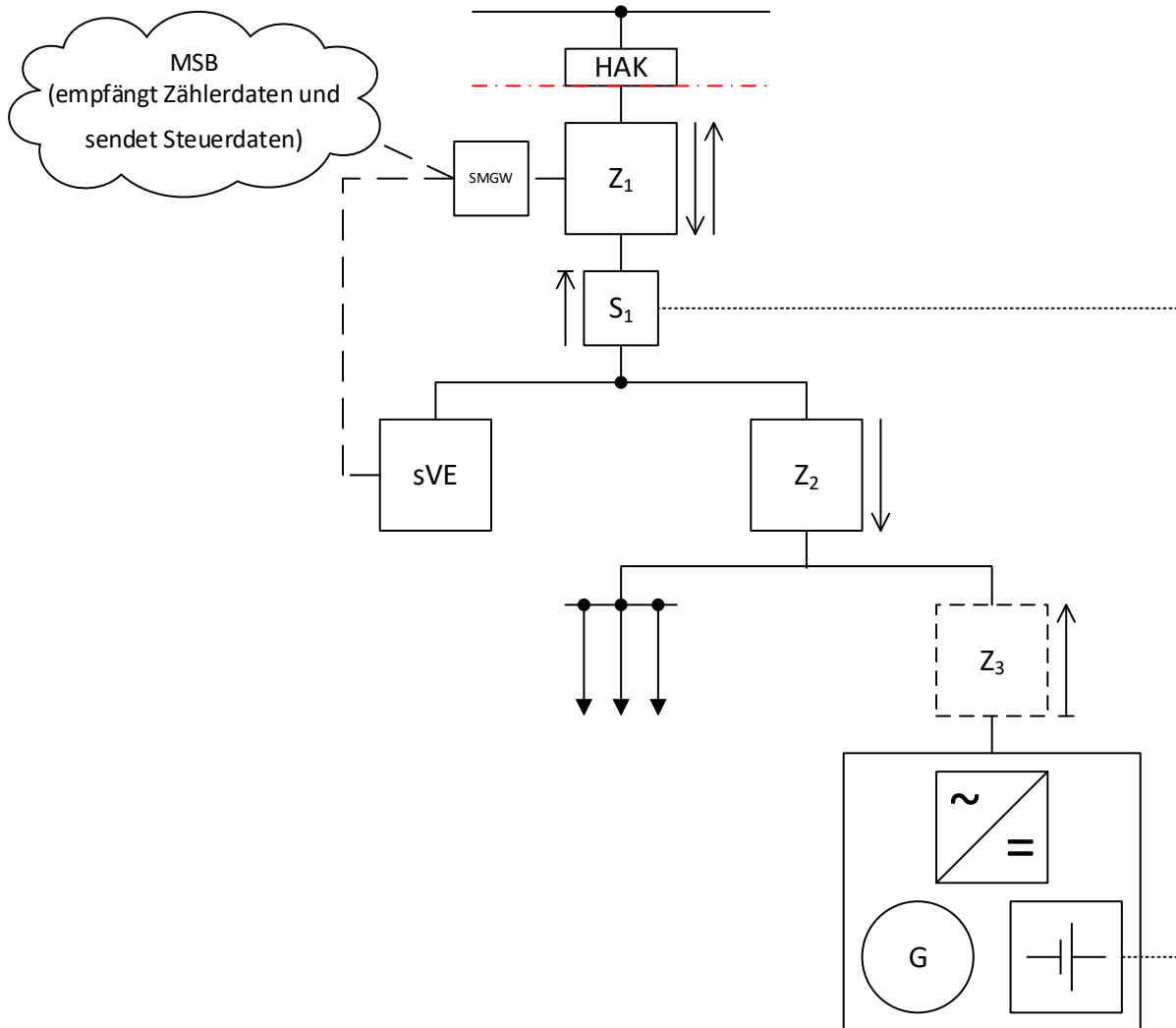


Abbildung 20: ABK S1 – Erzeugungsanlage mit Überschusseinspeisung und Speicher mit direkt steuerbarer Verbrauchseinrichtung

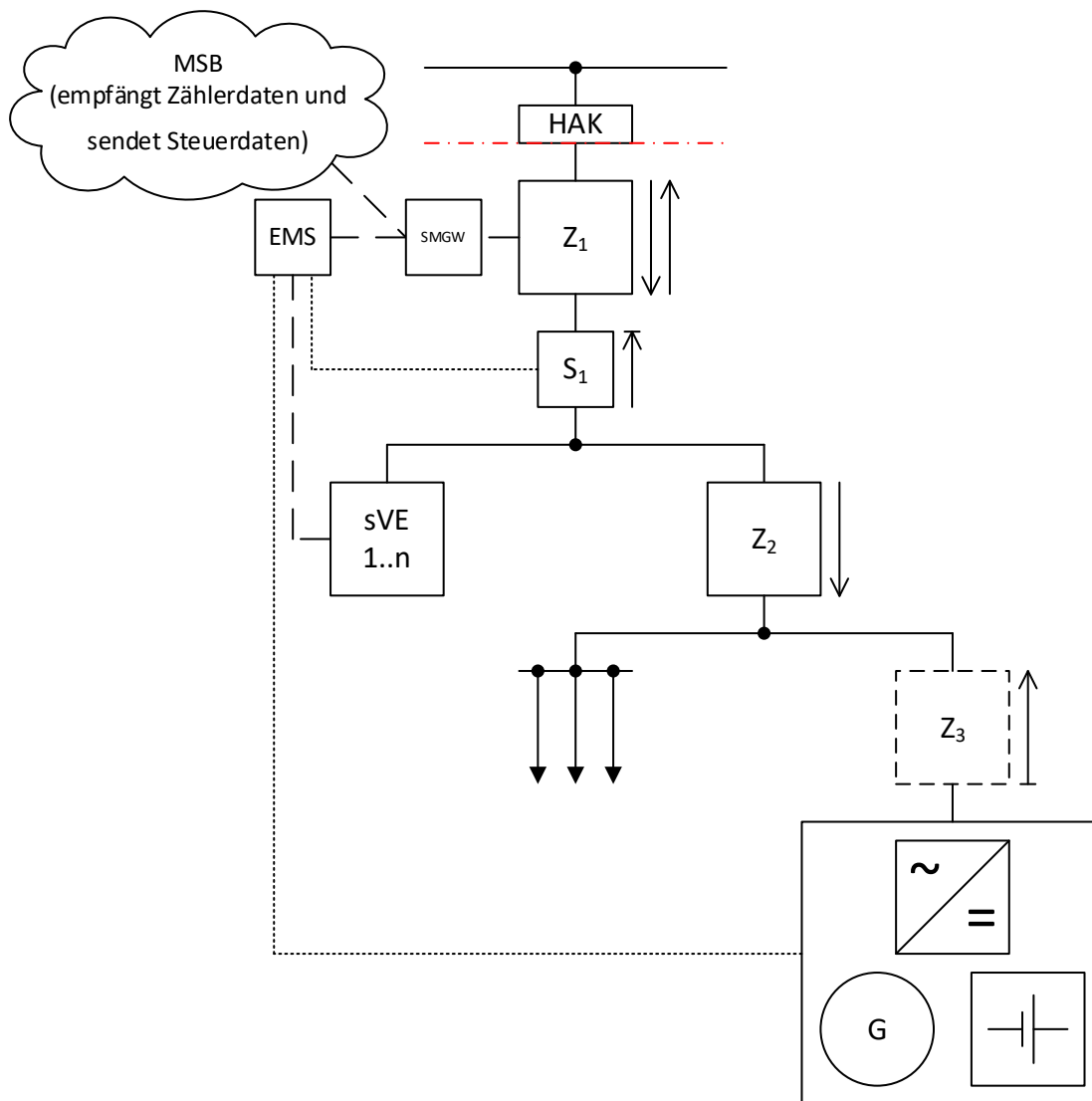


Abbildung 21: ABK S2 – Erzeugungsanlage mit Überschusseinspeisung und Speicher mit steuerbarer Verbrauchseinrichtung, die über ein EMS angesteuert wird

Abbildung 20 und Abbildung 21 beschreiben Anschlusskonzepte, bei denen zusätzlich Verbrauchseinrichtungen (sVE) mit unterschiedlichen Tarifen zu einem bestehenden Verbrauchspfad in Kombination mit einem Stromspeicher (ohne Lieferung in das öffentliche Netz) eingesetzt werden. Die Verbrauchseinrichtung kann unterbrechbar oder steuerbar sein. Dies können bspw. Wärmepumpen oder Ladeinfrastrukturen für Elektroautos sein. Bei Abbildung 21 regelt das EMS die Leistung auf den Netzanschlusspunkt. Z1 und Z2 müssen vom gleichen Zählertyp sein.

Bei diesen Varianten darf der Speicher nicht ins öffentliche Netz einspeisen. Daher darf keine Wirkleistung aus dem Speicher in Richtung Z1 fließen (S1 misst die Energieflussrichtung zum öffentlichen Netz). Falls die Energieflussrichtung wie in Abbildung 20 und Abbildung 21 dargestellt ist, darf der Speicher nicht entladen. Der Netzbezug der steuerbaren Verbrauchseinrichtung (z. B. Wärmepumpe) wird aus den Zählern Z2 und Z1 ermittelt.

Technisch-bilanzielle Anforderung

Folgende Variante ist für den Betrieb des Speichers (der Anlage) auszuwählen und anzumelden:

- Speicher (Anlage) ohne Lieferung in das öffentliche Netz

Technische Einrichtung zur Wirkleistungsbegrenzung

Die Steuerung der Wirkleistung basiert auf den Messwerten von Sensor S1.

5.10 Ladeeinrichtung für Elektrofahrzeuge für bidirektionalen Betrieb (ABK B1)

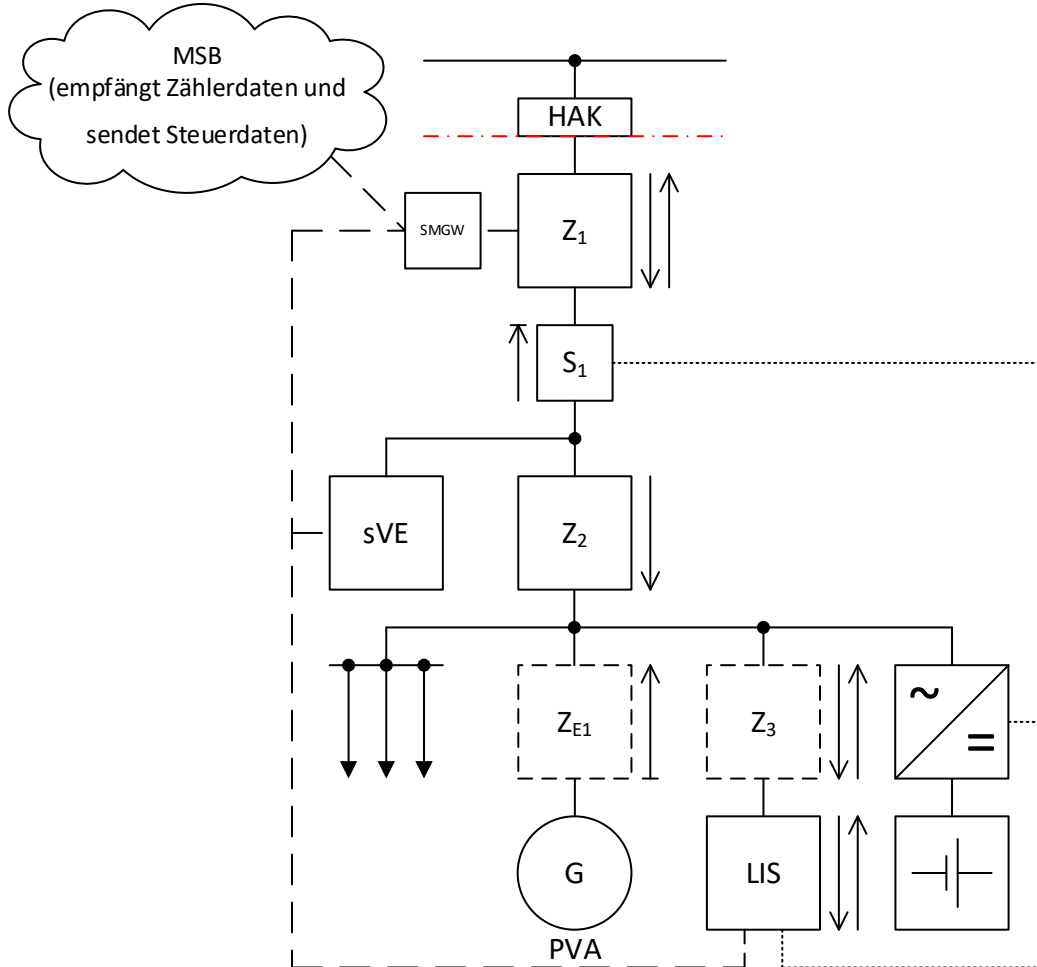


Abbildung 22: ABK B1 – Ladeeinrichtung für Elektrofahrzeuge für bidirektionalen Betrieb

In dieser Kombination ist eine Abgrenzung der eingespeisten Energiemengen im Speicher bzw. im Elektrofahrzeug nicht möglich. Gespeicherte Energie aus der EEG-Erzeugungsanlage und dem Elektrofahrzeug ist nicht mehr vergütungsfähig. Dadurch darf eine Rückspeisung aus zwischengespeicherter Energie in das öffentliche Netz nicht erfolgen (Betriebsart V2H – „vehicle to home“ – Fahrzeugentladung ins Hausnetz). Das rückspeisefähige System kann neben der Versorgung der Verbrauchseinrichtungen auch zur Versorgung der steuerbaren Verbrauchseinrichtungen und des Speichers dienen.

Auf Grund der hohen Komplexität ist besondere Aufmerksamkeit auf die Installation und speziell auf die Anordnung der nötigen Messeinrichtungen sowie EnFluRi-Sensoren zu richten. In jedem Fall ist vor der Anwendung eine Abstimmung des Messkonzeptes mit dem Netzbetreiber notwendig. Insbesondere sind die ggf. verschiedenen Tarife beim Energieversorger für die unterschiedlichen Betriebsmittel zu berücksichtigen.

Technisch-bilanzielle Anforderung

Für den Betrieb des Speichers und/oder der bidirektionalen Ladeeinrichtung ist die folgende Betriebsart auszuwählen und anzumelden:

- Speicher ohne Lieferung in das öffentliche Netz

Technische Einrichtung zur Wirkleistungsbegrenzung

Die Steuerung der Wirkleistung basiert auf den Messwerten von Sensor S1 am Netzanschlusspunkt.

5.11 Speicher mit Erzeugungsanlage in Kombination mit Volleinspeisung (ABK V1)

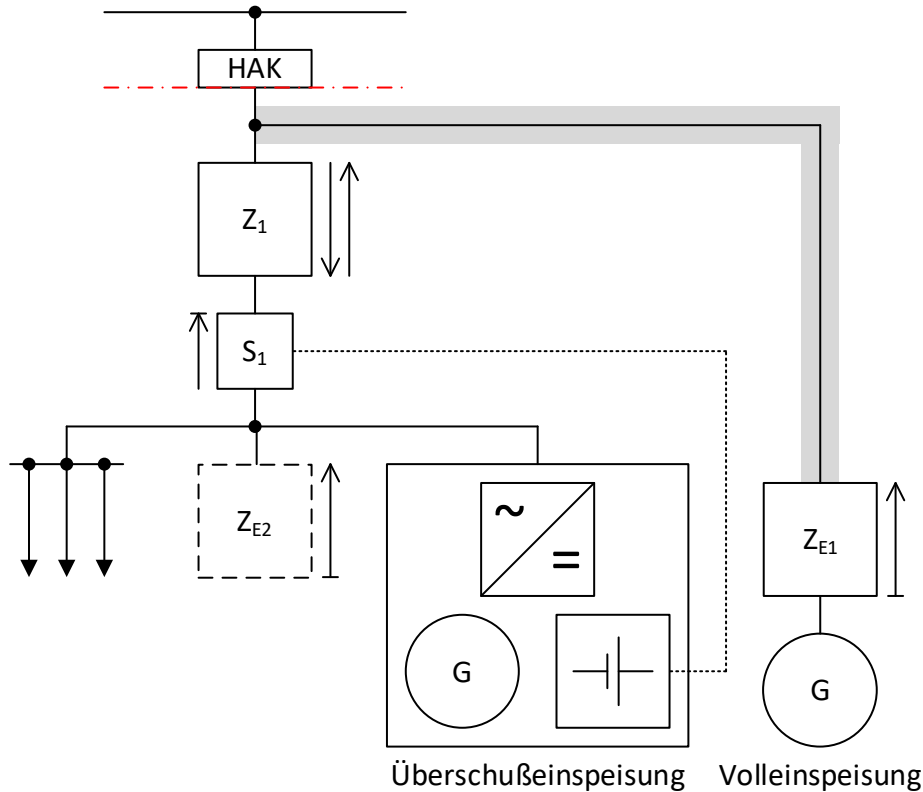


Abbildung 23: ABK V1 – Erzeugungsanlage als Überschusseinspeisung mit Speicher und weiterer Erzeugungsanlage mit Volleinspeisung

Technisch-bilanzielle Anforderung

Folgende Variante ist für den Betrieb des Speichers auszuwählen und anzumelden:

- Speicher ohne Lieferung in das öffentliche Netz

Technische Einrichtung zur Wirkleistungsbegrenzung

Die Steuerung der Wirkleistung basiert auf den Messwerten von Sensor S1. Dieser wirkt nur auf den Speicher.

5.12 Speicher in Verbindung mit dynamischen Stromtarifen (ABK D1)

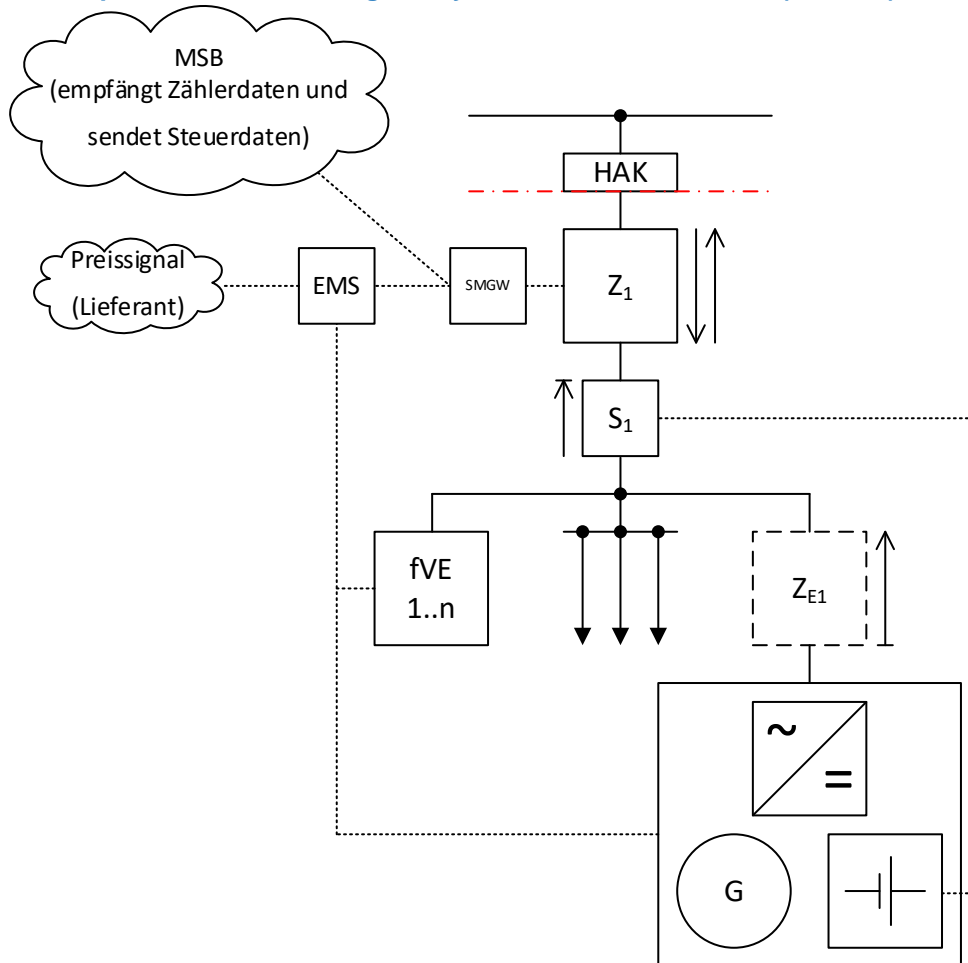


Abbildung 24: ABK D1 – Speicher mit Erzeugungsanlage in Kombination mit dynamischen Stromtarifen

Die Anschlussvariante (Abbildung 24) kann zur Nutzung von dynamischen Tarifen angewendet werden. Die im Speicher zwischengespeicherte elektrische Energie und auch die Erzeugungsleistung kann den Verbrauchseinrichtungen und auch den flexiblen Verbrauchseinrichtungen in der Kundenanlage zur Verfügung gestellt werden. Dies können auch steuerbare Verbrauchseinrichtungen bspw. Wärmepumpen oder Ladeinfrastrukturen für Elektroautos sein.

Das EMS regelt hier die Leistung auf den Netzanschlusspunkt.

S₁ verhindert die Entladung des Speichers in das öffentliche Netz. Er erfasst die gleichen Leistungsflüsse wie der Zähler Z₁.

Technisch-bilanzielle Anforderung

Folgende Variante ist für den Betrieb des Speichers auszuwählen und anzumelden:

- Speicher ohne Lieferung in das öffentliche Netz

Technische Einrichtung zur Wirkleistungsbegrenzung

Die Steuerung der Wirkleistung basiert auf den Messwerten von Sensor S₁. Dieser wirkt nur auf den Speicher.

5.13 Weitere Anschluss- und Betriebskonzepte (ABK W1, W2, W3)

Dieser Abschnitt enthält weitere Anschluss- und Betriebskonzepte, die relevant für die Praxis sein können. ABK W1 bis W3 können in speziellen Fällen zutreffen.

5.13.1 Speicher mit mehreren Erzeugungsanlagen bei höheren Leistungsgrenzen (ABK W1)

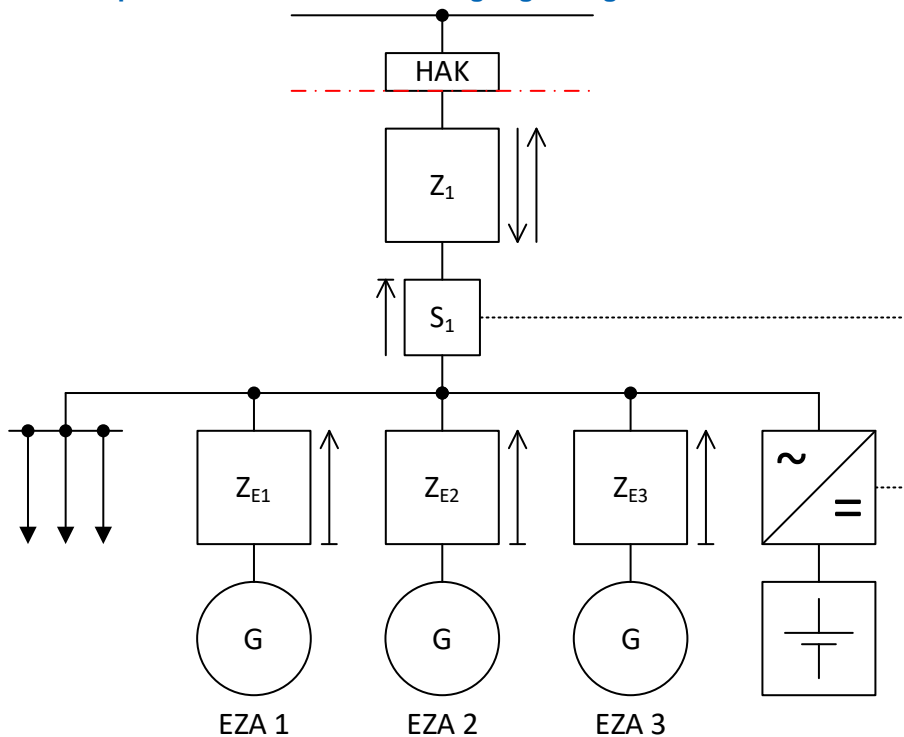


Abbildung 25: ABK W1 – Komplexes Anschlussbeispiel mit mehreren Erzeugungsanlagen und Speicher bei höheren Leistungsgrenzen

Bei diesem Beispiel (Abbildung 25) ist der Speicher nicht mit einer der hier möglichen EZAn gekoppelt. Der EnFluRi-Sensor erfasst den gleichen Leistungsfluss wie der Zähler Z1 und muss eine Rückspeisung in das öffentliche Netz verhindern. Bei diesem Anschlusskonzept ist eine registrierende Lastgangmessung für jede Erzeugungsanlage einzusetzen. Der Eigenverbrauch kann damit aus der Differenz der registrierenden Messwerte ermittelt werden.

Alternativ kann bei diesem Konzept ein intelligentes Messsystem eingesetzt werden.

Technisch-bilanzielle Anforderung

Folgende Variante ist für den Betrieb des Speichers (der Anlage) auszuwählen und anzumelden:

- Speicher ohne Lieferung in das öffentliche Netz

Technische Einrichtung zur Wirkleistungsbegrenzung

Die Steuerung der Wirkleistung basiert auf den Messwerten von Sensor S1 am Netzanschlusspunkt.

5.13.2 Speicher mit Mehrfachanwendung – Regelleistungserbringung (ABK W2)

Abbildung 26 beschreibt ein vollständig in den Regelleistungsmarkt integriertes Konzept, bei dem die Erzeugungsanlage (PV-Anlage) an der Direktvermarktung teilnimmt und § 21 EnFG [2] erfüllt wird.

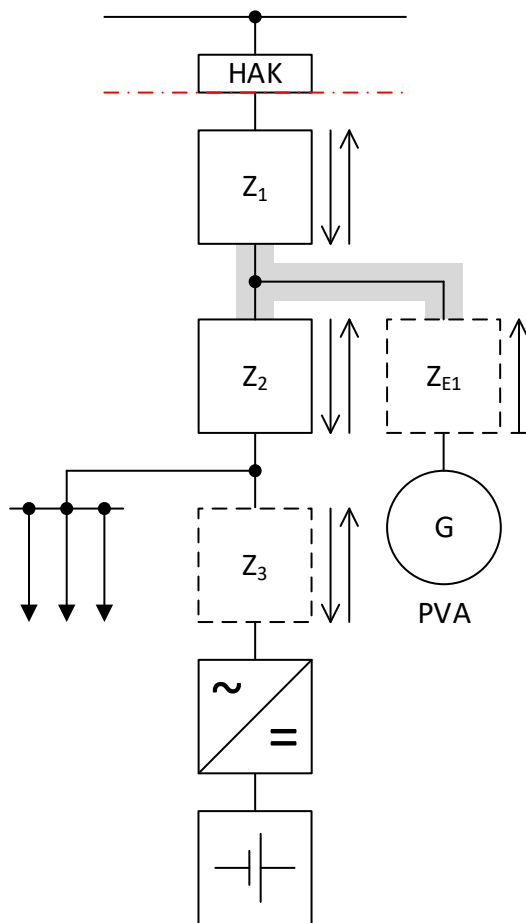


Abbildung 26: ABK W2 – Beispiel einer Mehrfachanwendung (Regelenergie)

Für die Berechnung der abrechnungs- und bilanzierungsrelevanten Energiemengen der Marktlokation (Ort, an dem Energie erzeugt / verbraucht wird) – z. B. relevante Energiemengen für die EEG-Förderung – werden die unterschiedlichen Energieflüsse, die messtechnisch an den entsprechenden Messlokalitionen (Ort, an dem Energie gemessen wird) erfasst werden, miteinander verrechnet.

Z_{E1} und Z₃ können je nach Ordnungsrahmen erforderlich sein.

Es müssen neben den gesetzlichen Anforderungen die folgenden Funktionen und entsprechenden Berechnungsvorschriften erfüllt werden:

- Die Zeitstempel der Zähler Z₁ und Z₂ sind identisch, d. h. synchron und die Messwerte sind mit einem dem Mess- und Eichgesetz und dieser Verordnung entsprechenden Messgerät ermittelt worden. Die Art der Berechnung und die verwendeten Werte müssen für den vorgesehenen Verwendungszweck geeignet sein (§ 25 Nr. 7 MessEV vom 03.11.2021).
- Die bei Direktvermarktung gesetzlich zwingend erforderliche (bisherige) registrierende Lastgangmessung (RLM) oder ein intelligentes Messsystem (iMSys) (mit Zählerstandsgangmessung) wird verwendet.
- Alle Messeinrichtungen sind mit Fernauslesung auszuführen. Spätestens mit Ablauf der Eichgültigkeit bei konventionellen Messsystemen sind diese auf BSI-konforme Messsystemtechnik (iMSys) umzustellen.

Anmerkung: Durch die Novellierung des EEGs kann es abweichende Anforderungen geben.

Für die Abbildung von abrechnungsrelevanten bzw. bilanziellen Energiemengen und Leistungen werden separate Marktlokationen herangezogen.

Anmerkung 1: Zusätzliche Messeinrichtungen (in Abbildung 26 gestrichelt dargestellt) können je nach Ordnungsrahmen (z. B. § 21 EnFG) erforderlich sein.

Anmerkung 2: Die Abrechnung der Regelenergie mit den ÜNB erfolgt regelmäßig auf Basis zusätzlicher Messgeräte im Speicher. Die Werte der Z1 und Z2 sind für die ÜNB nicht relevant. Insbesondere die 15-Minuten-RLM-Werte sind in ihrer Auflösung nicht dafür geeignet

5.13.3 Speicher mit Mehrfachanwendung - Gewillkürte Vorrangregelung (ABK W3)

Sollen die doppelt belasteten Strommengen korrekt bestimmt werden („saldiert“) und sollen die Einspeisung von PV-Anlage und Speicher getrennt voneinander bilanziert werden, so erfolgt dies im Wege des sogenannten „doppelten gewillkürten Vorrangs“ gemäß § 21 EnFG [2] mit dem in Abbildung 27 dargestellten Messkonzept.

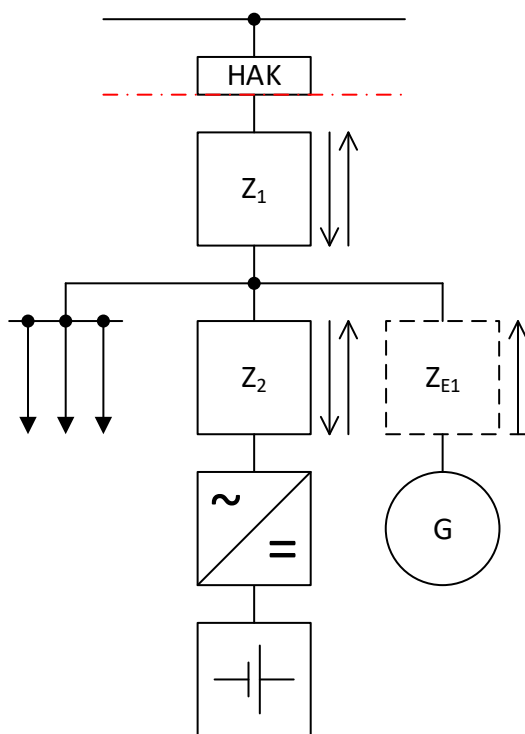


Abbildung 27: ABK W3 – Speicher mit Mehrfachanwendung durch gewillkürte Vorrangregelung

- Die Messung am Zähler Z1 und Z2 erfolgt jeweils in 15-minütiger Auflösung:
 - Durch ein Intelligentes Messsystem bestehend aus einem Smart Meter Gateway und zwei moderne Messeinrichtungen⁷
 - Durch zwei RLM-Zähler⁸
- Die erste Messeinrichtung misst am Netzverknüpfungspunkt.
- Die zweite Messeinrichtung misst die in den Speicher eingespeicherten und aus dem Speicher ausgespeicherten Arbeitsmengen.
- Die zweite Messeinrichtung kann auch dezentral am Speicher angebracht werden und muss nicht im Zählerschrank am Netzverknüpfungspunkt untergebracht sein. Die Anforderungen an eine dezentrale

⁷ Hierbei sollte die Verfügbarkeit solcher Zähler und die Möglichkeit der Verarbeitung von Daten aus diesen Zählern im Netzgebiet vorab mit dem VNB erörtert werden.

⁸ Wo dies aufgrund gesetzlicher Vorschriften vorgesehen ist oder wo diese bereits verbaut sind und aufgrund von § 19 Abs. 5 MsbG [5] noch bis zum 31.12.2028 Bestandsschutz genießen.

Anbringung ergeben sich aus der VDE AR-N-4105:2018 und VDE AR-N-4100 sowie aus der Entscheidung BGH EnVR 45/13 („Zuhause-Kraftwerk“).

- Die Abrechnung der Regelenergie erfolgt mit dem ÜNB auf Basis von dessen Datenanforderungen. Diese Daten stammen regelmäßig aus Messgeräten im Speicher und nicht aus den Messgeräten des Messstellenbetreibers.

Diese Anordnung erlaubt es, sowohl die vom Speicher aus dem Netz entnommenen und wieder in das Netz zurück gespeisten Strommengen zu bestimmen („Saldierung“) und die Einspeisung von nach dem EEG vergütungsfähigem „grünem“ PV-Strom getrennt von dem nicht vergütungsfähigem „grauen“ Strom aus dem Speicher zu bilanzieren.

Anmerkung: Ein Beispiel möglicher Berechnungsvorschriften durch den VNB, den Messstellenbetreiber und den Direktvermarkter finden Sie bei Interesse in Anhang A.II.

6 Literaturhinweise

- [1] EEG – Erneuerbare-Energien-Gesetz vom 21. Juli 2014 (BGBl. I S. 1066), das zuletzt durch Artikel 4 des Gesetzes vom 26. Juli 2023 (BGBl. 2023 I Nr. 202) geändert worden ist⁹
- [2] EnFG – Energiefinanzierungsgesetz vom 20. Juli 2022 (BGBl. I S. 1237, 1272), das zuletzt durch Artikel 5 des Gesetzes vom 26. Juli 2023 (BGBl. 2023 I Nr. 202) geändert worden ist⁹
- [3] EnWG – Energiewirtschaftsgesetz vom 7. Juli 2005 (BGBl. I S. 1970; 3621), das zuletzt durch Artikel 24 des Gesetzes vom 8. Oktober 2023 (BGBl. 2023 I Nr. 272) geändert worden ist⁹
- [4] KWKG – Kraft-Wärme-Kopplungsgesetz vom 21. Dezember 2015 (BGBl. I S. 2498), das zuletzt durch Artikel 9 des Gesetzes vom 20. Dezember 2022 (BGBl. I S. 2512) geändert worden ist⁹
- [5] MsbG – Messstellenbetriebsgesetz vom 29. August 2016 (BGBl. I S. 2034), das zuletzt durch Artikel 2 des Gesetzes vom 22. Mai 2023 (BGBl. 2023 I Nr. 133) geändert worden ist⁹
- [6] NAV – Niederspannungsanschlussverordnung vom 1. November 2006 (BGBl. I S. 2477), die zuletzt durch Artikel 3 des Gesetzes vom 19. Juli 2022 (BGBl. I S. 1214) geändert worden ist⁹

⁹ Bei den Anwendungen im Rahmen dieses technischen Hinweises ist auf die zum Inbetriebnahmezeitpunkt gültige Fassung zu achten.

A. Anhang

A.I. Erläuterungen zum Datenblatt „Speicher“

Anmerkung: Das Datenblatt Speicher ist Bestandteil des Anhang E der VDE-AR-N 4105.

Anlagenbetreiber / Angaben zum Anschlussobjekt:

Name und Anschrift des Anlagenbetreibers sowie Standort des Speichers sind anzugeben.

Speichersystem:

Die Bezeichnung des Speicherherstellers mit Typangabe sowie die Anzahl der eingebauten Speicher. Kommen mehr als zwei unterschiedliche Speicher zum Einsatz, ist dies hier zu vermerken und die entsprechenden Angaben als Anhang beizufügen.

Anschluss des Speichersystems:

- Grundsätzlich sind die Anforderungen des technischen Hinweises „Anschluss und Betrieb von Speichern am Niederspannungsnetz“ sowie die TAB des Netzbetreibers, VDE-AR-N 4105 und die VDE-AR-E 2510-2 einzuhalten.
- Ein AC-gekoppelter Speicher verfügt über einen eigenen Wechselrichter.
- Handelt es sich um einen DC-gekoppelten Speicher, dann teilen sich der Speicher und die Erzeugungsanlage einen gemeinsamen Wechselrichter. Wenn die Anlage für Inselbetrieb ausgeführt ist, muss dieser entsprechend VDE-AR-E 2510-2 umgesetzt sein. Das ist hier anzugeben.
- Es ist anzugeben, ob der Speicher einphasig, mehrphasig oder als Drehstromsystem und auf welcher/welchen Phase(n) (L1/L2/L3) angeschlossen ist.
- Die nutzbare Speicherkapazität des verwendeten Speichers ist anzugeben. Das entspricht der im Betrieb entnehmbaren Energie (Einheit: kWh).
- Es ist anzugeben, ob das System für Inselbetrieb ausgeführt ist und dazu eine allpolige Trennung ausführt.
- Ferner ist anzugeben, ob das System mit einem konformen NA-Schutz nach VDE-AR-N 4105 versehen ist.

Umrichter des Speichersystems:

- Gemeint sind die Wechselrichter des Speichers. Sofern es sich um einen DC-gekoppelten Speicher handelt, sind die Werte des gemeinsamen Wechselrichters (Speicher und PV-Generator) anzugeben.
- Name des Herstellers und Typ des Speichers sind in der Regel dem Typenschild zu entnehmen. Weiterhin ist die Anzahl der installierten Speicher anzugeben.
- Außerdem sind die elektrischen Kenngrößen des Wechselrichters des Speichers anzugeben. Diese sind ebenfalls in der Regel den Herstellerunterlagen zu entnehmen.
- Die Angabe des Verschiebungsfaktors $\cos \varphi$ bezieht sich auf den Fall, dass der Speicher Energie vom Netz bezieht (Ladung aus dem Netz).

Anschlusskonzept:

Im Abschnitt 5 des FNN-Hinweises „Anschluss und Betrieb von Speichern am Niederspannungsnetz“ sind Möglichkeiten zum Anschluss von Speichern dargestellt. Die Nummer der entsprechenden Abbildung nach der jeweiligen Version des Hinweises ist hier einzutragen.

Im Übersichtschartplan stellt der Elektrofachbetrieb die Kopplung des Speichers und der Erzeugungsanlage an die vorhandene elektrische Anlage, inklusive aller Schutz- und Sicherheitseinrichtungen (z. B. FI-

Schutzschalter, LS-Schalter, die allpolige Trennstelle bei Inselbetrieb) auf der AC-Seite dar. Das schließt auch die abgestimmten Maßnahmen zum Blitz- und Überspannungsschutz ein. Sollte es sich um ein aus Komponenten vom Elektrofachbetrieb zusammengefügtes System handeln, sind Verschaltung und Sicherheitseinrichtungen auf der DC-Seite ebenso zu dokumentieren.

Werden mehrere Primärenergieträger verwendet, müssen diese getrennt erfasst werden. Zum Beispiel sind eine PV-Anlage und ein BHKW getrennt zu messen. Die korrekte Erfassung der unterschiedlichen Einspeisevergütungen ist auch bei demselben Primärenergieträger erforderlich, wenn z. B. zwei PV-Anlagen mit unterschiedlichen Inbetriebnahmedaten und unterschiedlichen Einspeisevergütungen angeschlossen sind. Wenn der Speicher Strom in das öffentliche Stromnetz einspeist, ist in diesem Fall der Bezug von Strom aus dem öffentlichen Stromnetz in den Speicher auszuschließen.

Abweichungen von den beschriebenen Anschlusskonzepten bedürfen einer Abstimmung der Anforderungen mit dem Netzbetreiber, insbesondere hinsichtlich Abrechnungsmessung und Bilanzierung. Grundsätzlich gilt: Elektrische Energie darf nicht vom Netz bezogen und anschließend wieder als gesetzlich vergütete Energie, z. B. nach EEG oder KWKG, eingespeist werden.

Nachweise:

Die entsprechenden Nachweise sind dem PV-Speicherprotokoll als Anlage beizufügen und dem Netzbetreiber vorzulegen. Der Nachweis befindet sich beim integrierten NA-Schutz in der Dokumentation des Wechselrichters. Das Zertifikat beim separaten NA-Schutz liefert der NA-Schutz-Hersteller.

Einspeisemanagement:

Erfassung der Ist-Einspeisung und Steuerung gemäß § 9 EEG

Elektrofachbetrieb:

Der Elektrofachbetrieb ist ein in ein Installateurverzeichnis eines Netzbetreibers eingetragenes Installationsunternehmen (Niederspannungsanschlussverordnung (NAV)). Die Daten des Errichters, die Eintragsnummer des Installateurausweises sowie der Name des Netzbetreibers, bei dem der Elektrofachbetrieb ansässig ist, sind einzutragen.

Er ist identisch mit dem Anlagenerrichter (Abschnitt 3).

A.II. Rechtssichere Abwicklung des Messkonzeptes gemäß § 21 EnFG

Rechtlicher Hintergrund

Das Messkonzept dient in komplexen Anlagenkonstellationen des Nachweises von doppelt mit Abgaben und Umlagen belasteten gespeicherten Arbeitsmengen. Vergleichbar einem reinen netzgekoppelten Speicher mit nur Netzverknüpfungszähler – etwa einem Pumpspeicherkraftwerk – können auch in komplexen Anlagenkonstellationen so bestimmt werden:

- Die aus dem Netz in den Speicher eingespeicherte Arbeitsmenge.
- Die vom Speicher in das Netz ausgespeicherte Arbeitsmenge.
- Die Speicherverluste.

Diverse Anforderungen des Energierechts sehen vor, dass Strom, der aus dem Netz in einem Speicher zwischengespeichert wird und zu einem späteren Zeitpunkt wieder in das Netz der allgemeinen Versorgung abgegeben wird, nicht mit Entgelten, Abgaben und Umlagen belastet wird. Denn diese Arbeitsmenge wird nach der Ausspeicherung in das Netz von einem Dritten verbraucht, der erneut alle Entgelte, Abgaben und Umlagen bezahlt. Würden diese Entgelte, Abgaben und Umlagen bereits auf die eingespeicherte Arbeitsmenge erhoben, läge eine Doppelbelastung derselben Energiemenge vor. Die wichtigsten Normen zum Schutz vor solche einer Doppelbelastung sind § 118 Abs. 6 EnWG, § 21 EnFG § 19 Abs. 2 StromNEV sowie Art. 15 Abs. 5 lit. b EBM-RL.

In einer komplexen Anlagenkonstellation ist es aufgrund von mehreren Verbrauchern hinter dem NAP und mehreren Erzeugern technisch nicht sinnvoll möglich, eichrechtskonform alle energierechtlich differenziert zu erfassenden Arbeitsmengen zu messen.

Als einfaches Beispiel: Bei einem Haushalt mit Speicher und PV-Anlage, bei der der Speicher eine weitere Netzdienstleistung erbringt – etwa Regelenergie – kommen als Quelle für den eingespeicherten Strom sowohl das Netz als auch die PV-Anlage in Frage. Bei der Einspeisung in das Netz kommen ebenfalls der Speicher und die PV-Anlage in Frage. Beim Verbrauch des Haushalts kommen als Quelle der Speicher, die PV-Anlage und das Netz in Frage. Den Möglichkeiten hier im Wege der Verrechnung von Messwerten die Quellen den Verbräuchen oder Einspeisungen zuzuordnen, setzt § 25 Nr. 7 MessEV enge Grenzen.

Um entsprechend den europarechtlichen Vorgaben die gespeicherten Arbeitsmengen dennoch vor einer Doppelbelastung zu schützen, erfolgt daher zunächst eine geeichte Messung und dann im Wege einer vereinfachenden Fiktion eine Zuordnung im Wege der „doppelten gewillkürten Vorrangregelung“ des § 21 Abs. 4 EnFG. Dabei wird – in einfachen Worten – ein „Vorfahrtsregelung“ für Stromflüsse zwischen Netz und Speicher fingiert:

Wird innerhalb eines 15-Minuten-Intervalls eine bestimmte Arbeitsmenge eingespeichert („verbraucht“) und wird eine äquivalente Menge in dieser Viertelstunde aus dem Netz entnommen, so wird fingiert („zugeordnet“), dass die eingespeicherte Arbeitsmenge unmittelbar aus dem Netz entnommen wurde. Das gilt auch dann, wenn *technisch* die eingespeicherte Arbeitsmenge auch aus einer vor Ort vorhandenen PV-Anlage hätte stammen können.

Im Umkehrschluss gilt genauso: Wird mit dem Speicher in einer Viertelstunde eine bestimmte Arbeitsmenge ausgespeichert („erzeugt“) und an dem NAP eine äquivalente Menge in das Netz eingespeist, dann darf die eingespeiste Arbeitsmenge dem Erzeuger Speicher zugeordnet *und bilanziert* werden. Das gilt auch, wenn die eingespeiste Arbeitsmenge *technisch* auch aus einer vor Ort vorhandenen PV-Anlage hätte stammen können. Zu Einzelheiten und einem anschaulichen Beispiel s. Gesetzesbegründung zum § 61I EEG. Bundestags Drucksache 19/31009, S. 40f. Der § 61I EEG 2021-II ist die wortgleiche Vorgängerregelung des heutigen § 21 EnFG, zu dem die ausführliche Gesetzesbegründung erfolgte.

Zur Abbildung dieser hochkomplexen Vorschrift des § 21 EnFG dient bei PV-Anlagen bis maximal 30 kW in Kombination mit einem Speicher bis maximal 9,9 kW bei Verwendung des Messkonzeptes aus Abschnitt 5.13.3:

Saldierung, d.h. Bestimmung der doppelt belasteten Arbeitsmengen:

- Die Saldierung auf Basis von Viertelstundenwerten.
- Der Wert für den Verbrauch des Speichers aus dem Netz ermittelt sich aus dem kleineren der beiden Bezugswerte von Z1 und Z2. Aus den Einzelwerten erhält man dann den Gesamtverbrauch über die Abrechnungsperiode (z.B. ein Jahr).
- Die Einspeisung des Speichers in das Netz ermittelt sich aus dem kleineren der beiden Lieferwerte von Z1 und Z2. Aus den Einzelwerten erhält man dann Gesamtlieferung über die Abrechnungsperiode (z.B. ein Jahr).
- Die Speicherverluste für den Abrechnungszeitraum ermittelt man aus den beiden Werten für Bezug und Lieferung von Z2 über den Abrechnungszeitraum.
- Die zu saldierende und nicht mit Entgelten und Umlagen zu belastende Arbeitsmenge ermittelt man aus dem kleineren Wert aus dem jährlichen Verbrauch des Speichers aus dem Netz, und der jährlichen Einspeisung des Speichers in das Netz unter Berücksichtigung von den Speicherverlusten gemäß § 21 EnFG.

Bilanzierung, d.h. Zuordnung der bei der Saldierung ermittelten Strommengen zu den Bilanzkreisen:

- Die Bilanzierung erfolgt auf Viertelstundenwerten
- Bezugswert am Netzanschlusspunkt Z1_B: Lieferantenbilanzkreis, aufgrund von § 12 Abs. 5 StromNZV.
- Einspeisung des Speichers in das Netz, Bilanzkreis für sonstige Vermarktung nach dem EnWG durch Direktvermarkter (Graustrom aus dem Speicher). Evtl. vermiedene Netznutzungsentgelte durch VNB.
- Lieferung ins Netz die nicht Einspeisung des Speichers ins Netz ist: EEG-Direktvermarktungsbilanzkreis (Marktprämie, Strom ausschließlich aus Erneuerbaren Energien aus der EA(PV-Anlage)). Evtl. EEG-Marktprämie

VDE Verband der Elektrotechnik
Elektronik Informationstechnik e.V.

Forum Netztechnik/Netzbetrieb im
VDE (FNN)
Bismarckstraße 33
10625 Berlin
Tel. +49 30 383868-70