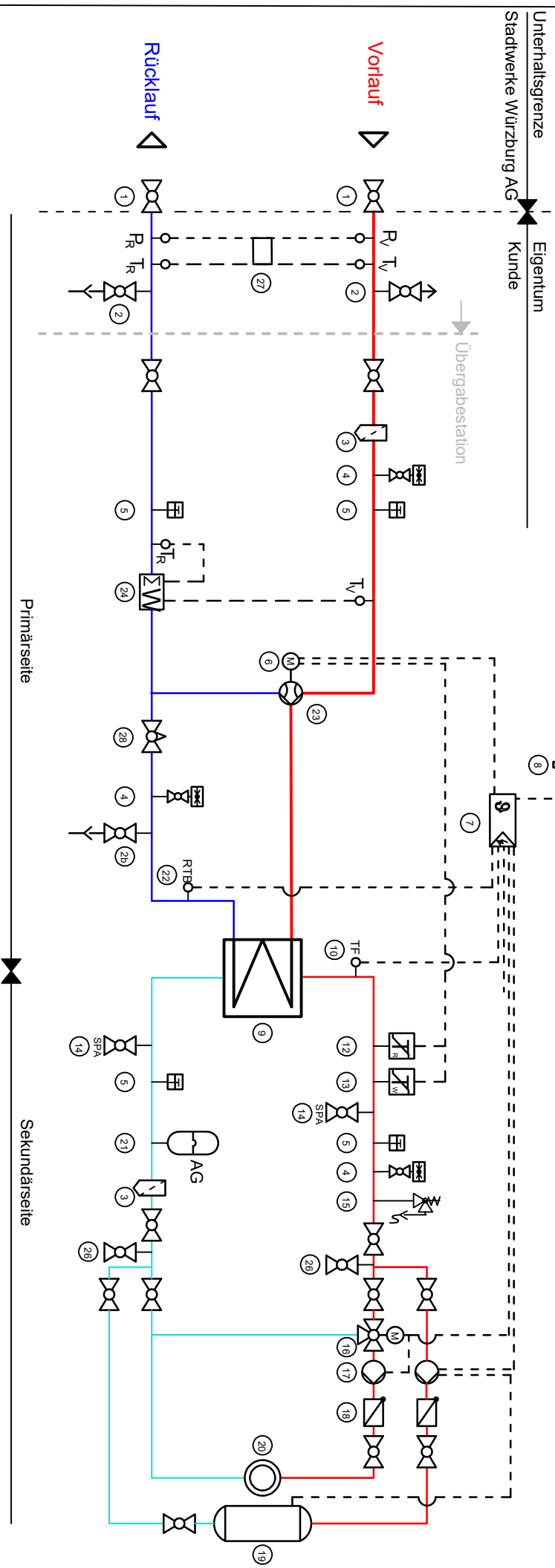


# Anlage 4

## Schema Übergabestation mit Strahlpumpe

Der Einsatz der Strahlpumpe ist nur für das Warmwassernetz Friedrich-Bergius-Ring zulässig!



- 1 Hauptabsperrearmatur - Eigentum STW AG
- 2 Entlüftung / Entleerung - Eigentum STW AG
- 2a Entlüftung (Abstand zum Boden ca. 0,6m)
- 2b Entleerung
- 3 Schmutzfänger
- 4 Druckmessung (Manometer)
- 5 Thermometer
- 6 Motorregelventil
- 7 Regler
- 8 Außentemperaturfühler
- 9 Wärmetauscher
- 10 Temperaturfühler
- 11 ab 350 kW Druckbegrenzer
- 12 Temperaturregler (TR)

- 13 Sicherheitstempurwächter (STW)
- 14 Spülarmatur
- 15 Sicherheitsventil
- 16 3-Wege-Ventil mit Elektroantrieb
- 17 Pumpe
- 18 Rückschlagklappe
- 19 Trinkwasserwärmung
- 19a Warmeverbraucher
- 20 Wärmeenergiebehälter
- 21 Fühler für Rücklauftemperaturbegrenzung
- 22 Geregelte Strahlpumpe
- 23 Wärmemengenzähler - Eigentum STW AG
- 24 Kugelhahn plombierbar
- 25 Optional: Stutzen mit Absperrearmatur für Notbetrieb
- 27 ggf. Differenzdruckmessung - Eigentum STW AG
- 28 Strangregelventil