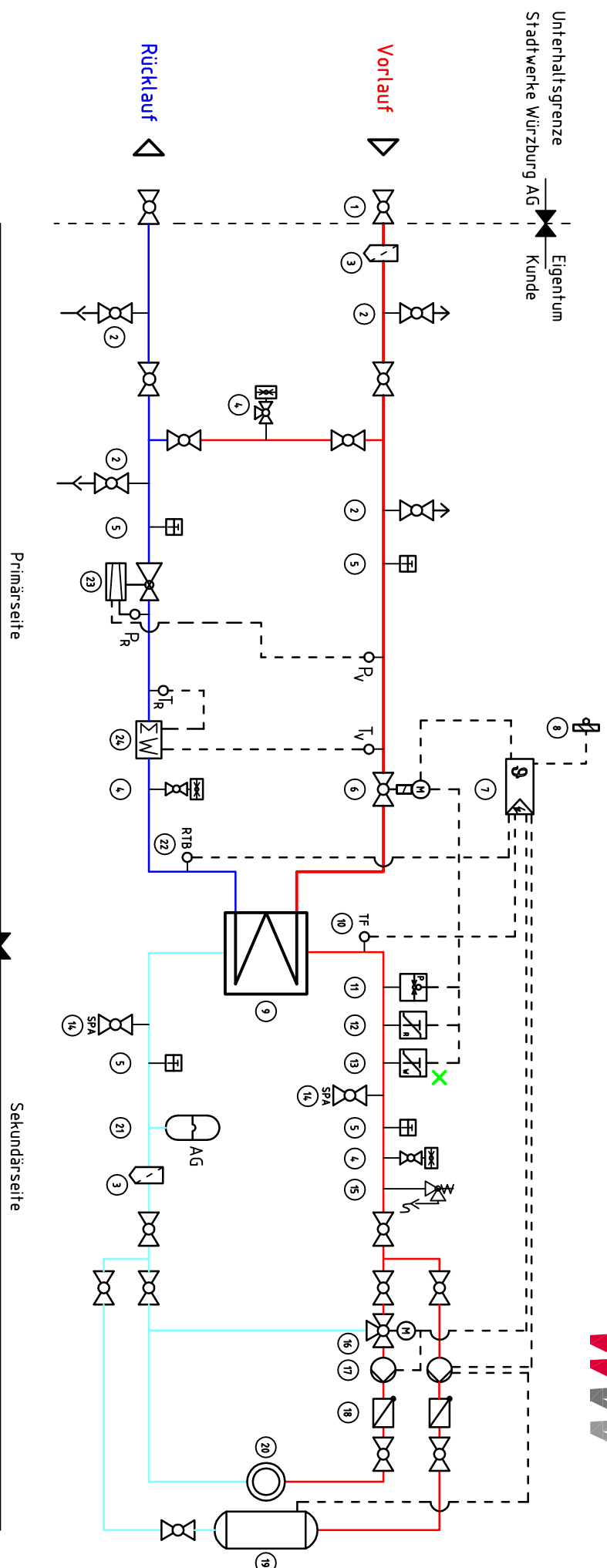


Anlage 2 Schema Übergabestation im Heizwassernetz



- 1 Absperrarmatur - Eigentum STW AG
- 2 Entlüftung / Entleerung
- 3 Schmutzfänger
- 4 Druckmessung (Manometer)
- 5 Thermometer
- 6 Elektrisches Stellventil mit Sicherheitsfunktion
- 7 Regler
- 8 Außentemperaturfühler
- 9 Wärmetauscher
- 10 Temperaturfühler
- 11 Druckwächter: ab 350 Kw Druckbegrenzer
- 12 Temperaturregler (TR)
- 13 Sicherheitstemperaturwächter (STW) X Für die Warmwassernetze "Heuchelhof" u. "Zellerau-Mitte" (Wredanien) nicht notwendig.
- 14 Spülarmatur
- 15 Sicherheitsventil
- 16 3-Wege-Ventil mit Elektroantrieb
- 17 Pumpe
- 18 Rückschlagklappe
- 19 Trinkwassererwärmung
- 20 Wärmeerbräucher
- 21 Ausdehnungsgefäß
- 22 Fühler für Rücklauf-Temperaturbegrenzung
- 23 Mengendifferenzdruckregler (MDR) -Eigentum STW AG
- 24 Wärmemengenzähler - Eigentum STW AG